

Schiebehilfe für TRIGO / TRIGO UP #2598I / Push Bar for TRIGO / TRIGO UP #2598I



Schiebehilfe für TRIGO / TRIGO UP

Mit einer Schiebehilfe unterstützen Sie den Fahrer beim bewältigen von großen Steigungen, Gefällen oder auch Rampen. Die Schiebehilfe ist nur beim TRIGO / TRIGO UP montierbar. Bei Verwendung an anderen Fahrzeugen übernehmen wir keine Haftung.

Montage der Schiebehilfe

1. Platzieren Sie das Lenkerrohr (1) und die 2x Hülsen (2) gegenüber der 8mm Bohrung am Profileinschub (3) und fixieren Sie die Verbindung mit einer M8 Schraube (4). Sichern Sie die Verbindung mit einer M8 Sicherungsmutter (5).

2. Platzieren Sie das Lenkerrohr (1) und die 2x M8-Uscheiben (6) gegenüber der 8mm Bohrung am Profileinschub (3) und fixieren Sie die Verbindung mit einer M8 Schraube (7). Sichern Sie die Verbindung mit einer M8 Sicherungsmutter (8).



Achtung!

Ziehen Sie die Schraube (7) mit 25Nm fest.

3. Montieren Sie den Lenker.

Montage der Schiebehilfe mit Korb

1. Drehen Sie die vier Senkkopf-Schrauben (9) heraus und versetzen Sie die Korbhaltebleche (10) in die Mitte des Profileinschubs.

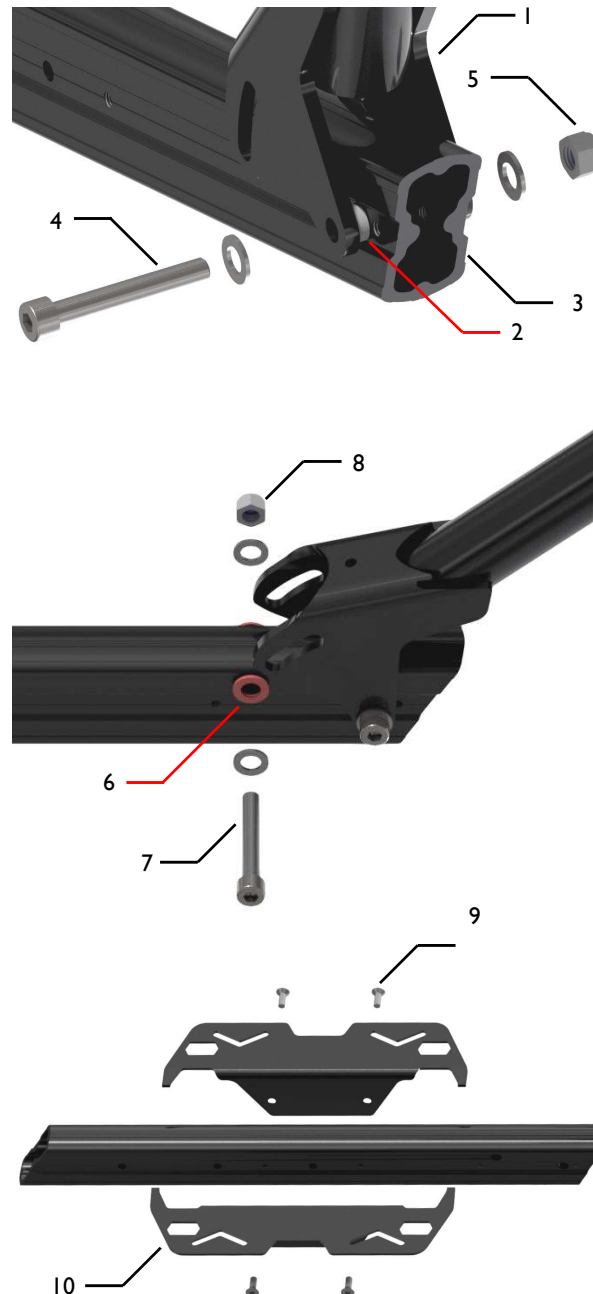
2. Fixieren Sie die Korbhaltebleche (10) mit vier Senkkopf-Schrauben (9).

3. Montieren Sie die Schiebehilfe am Profileinschub (3).



Hinweis

Kleben Sie die vier Senkkopf-Schrauben (9) mit einem mittelfesten Schraubenkleber ein.



Push Bar for TRIGO / TRIGO UP

With a Push Bar, you can help the rider make it up and down steep slopes and ramps. The Push Bar is only compatible with the TRIGO / TRIGO UP. We assume no liability for the use of the Push Bar with other vehicles.

Assembling the Push Bar

1. Align the two sleeves (2) and holes at the end of the push-bar tube (1) with the 8mm hole in the frame-tube insert (3) as shown in the photo, and then insert an M8 bolt (4) with washer through the sleeves, holes, and frame-tube insert. Place another washer on the end of the bolt, and secure it using an M8 locknut (5).

2. Align the two curved slots at the end of the bar (1) with the second 8mm hole in the frame-tube insert (3), placing the two M8 washers (6) between the slots and the holes as shown in the photo, and then insert an M8 bolt (7) with washer through the slots, M8 washers (6) and frame-tube insert. Place another washer on the end of the bolt and then secure it using an M8 locknut (8).



Caution!

Be sure to tighten the bolt (7) with a torque of 25Nm.

3. Mount the handlebar.

Assembling the Push Bar with basket (if applicable)

1. Unscrew the four countersunk bolts (9) and move the two basket-support plates (10) to the middle of the frame-tube insert.

2. Attach the basket-support plates (10) to the frame-tube insert using the four countersunk bolts (9).

3. Mount the Push Bar to the frame-tube insert (3) following the instructions given above.




Note


Secure the four countersunk bolts (9) with a medium-strength threadlocker.

Montage der Schiebehilfe am TRIGO / TRIGO UP

1. Führen Sie die Schiebehilfe in das hintere Rahmenrohr ein.

2. Wählen Sie zwischen 3 Einschublängen und fixieren Sie die Schiebehilfe mit 2x M8 Schrauben (1).

 **Hinweis**
Die Einschublänge kann je nach Größeneinstellung für den Fahrer variieren.

 **Hinweis:**
Schiebehilfe mit montierten Korbhaltebleche kann nur in längster Position montiert werden. Passt auch nur bis Fahrergrößer 1,6m

3. Die Neigung der Schiebehilfe ist verstellbar. Lösen Sie dazu die M8 Schraube (2) und stellen Sie die Neigung der Schiebehilfe ein.


 **Achtung!**
Ziehen Sie die Schraube (2) mit 25Nm fest.




Mounting the Push Bar to the TRIGO / TRIGO UP


1. Slide the frame-tube insert with the attached Push Bar into the rear frame tube.

2. Choose between three possible insertion positions, and secure the frame-tube insert with two M8 bolts (1).

 **Note:**
The insertion position can vary depending on the size setting for the rider.

 **Note:**
A Push Bar with basket-support plates can only be mounted in the longest position. In this case, the trike only fits riders up to a height of 1.6m (5'3").

3. The angle of the Push Bar is adjustable. To adjust the angle, loosen the M8 bolt (2) in the curved slot, and move the Push Bar to the desired position, then re-tighten the bolt (2).

 **Caution!**
Be sure to re-tighten the bolt (2) with a torque of 25Nm.