



PINO

Gebrauchsanleitung
User's Manual



Komponenten:	Components:
1. Hauptrahmen	1. Main frame
2. Kettenschaltung / optional Rohloff Nabenschaltung	2. Derailleur gear / optional Rohloff gear hub
3. Schutzblech (Option)	3. Fender (accessory)
4. Gepäckträger (Option)	4. Luggage rack (accessory)
5. Reißverschlusstasche	5. Built-in seat pouch
6. Lenkerendschalter	6. Bar end shifter
7. Bremsgriff	7. Brake lever
8. Lenkergriff	8. Handlebars
9. Sitz	9. Front seat
10. Seriennummer / Fahrradcodierung	10. Serial number / Bike coding
11. Vorbau	11. Front boom
12. Zweibeinstander (Option)	12. Double kickstand (accessory)
13. Lowrider (Option)	13. Lowrider rack (accessory)

Inhalt

Pino Varianten und Zubehör 2
Beschreibung 4
Sicherheitshinweise 5
 Gebrauchsanweisung beachten 5
 Verwendungszweck 5
 Bevor Sie losfahren 5
 Verkehrszulassungsvorschriften beachten 5
 Überlastung vermeiden 6
 Bremsen 6
 Geeignete Kleidung und Helm 6
 Verletzungsgefahr durch Antrieb 6
 Treten in Kurven 6
 Pedale 6
 Anschnallen 7
 Fahren in der Dunkelheit 7
 Technischer Zustand 7
 Rahmenteilung 7
 Belastung des Pino 7
 Seriennummer und Fahrradkodierung 7
Anpassen an Körpergröße 8
 Prüfen der Sitzposition des Fahrers 8
 Sattel einstellen 8
 Lenker einstellen 9
 Prüfen der Sitzposition des Mitfahrers 10
 Rahmenlänge einstellen 10
 Sitzneigung einstellen 11
 Bremsgriffe an Handgröße anpassen 11
 Sicherheitsgurt (Zubehör) anpassen 11
Rund ums Fahren 12
 Der richtige Luftdruck 12
 Schaltung 12
 Schalten mit Lenkerendschalter 13
 Bremsen 14
 Gepäck anbringen 14
 Pino parken 15
 Kinder mitnehmen 15
 Pino auf Auto-Fahrradträger transportieren 15
 Rahmenlänge für Transport reduzieren 15
 Rahmen teilen 16
 Pino in einem Karton verpacken 18

Wartung und Reparatur 19
 Wartungsintervalle 19
 Rundlauf der Laufräder kontrollieren 20
 Bereifung kontrollieren 20
 Scheibenbremsen kontrollieren 20
 Kettenschaltung kontrollieren und nachstellen 21
 Ketten prüfen 22
 Ketten reinigen und schmieren 22
 Kettenschutzrohre prüfen 23
 Pino reinigen und desinfizieren 23
Anhang für Händler 24
 Technische Daten 24
 Drehmomenttabelle 25
 Lieferung annehmen 25
 Auspacken und Lieferumfang prüfen 25
 Pino montieren 25
Ersatzteile 26
 Pino Allround, komplett 26
 Ausfallende 27
 Lenklager 28
 Lenkübertragung 29
 Rahmenschnellverstellung 30
 Klemmung und Umlenkeinheit 31
Gewährleistung und Garantiebedingungen ... 32
Inspektionspass 33

Contents

Pino Models and Accessories 2
Description 4
Safety information 5
 Read User's Manual 5
 Intended use 5
 Before your first ride 5
 Observing traffic regulations 5
 Avoiding muscle strain 6
 Braking 6
 Suitable clothing and helmet 6
 Risk of injury from gear system 6
 Pedaling around curves 6
 Pedals 6
 Safety belt 7
 Riding at night 7
 Technical condition 7
 Dismantling the frame 7
 Loading the Pino 7
 Serial Number and Bike Coding 7
Adjusting your Pino 8
 Checking the seat position of the rear rider 8
 Adjusting the seat position of the rear rider 8
 Adjusting the handlebars 9
 Checking the seat position of the front rider 10
 Adjusting the frame length 10
 Adjusting the seat angle 11
 Adjusting the brake levers to hand size 11
 Adjusting the Safety Belt (accessory) 11
Riding your Pino 12
 Correct tire pressure 12
 Shifting 12
 Shifting gears with the bar end shifters 13
 Braking 14
 Transporting luggage 14
 Parking the Pino 15
 Transporting children 15
 Transporting the Pino on a car rack 15
 Reducing frame length for transport 15
 Dismantling the frame 16
 Packaging the Pino 18

Maintenance and repair 19
 Maintenance intervals 19
 Checking the wheels for lateral/radial true 20
 Checking the tires 20
 Checking the disc brakes 20
 Checking and adjusting the derailleur 21
 Checking the chains 22
 Cleaning and oiling the chains 22
 Checking the chain tube 23
 Cleaning and disinfecting your Pino 23
Appendix for dealers 24
 Technical data 24
 Tightening torques 25
 Accepting delivery 25
 Unpacking and checking contents 25
 Assembling the Pino 25
Replacement parts 26
 Pino Allround, complete 26
 Dropout 27
 Headset bearing 28
 Steering rod assembly 29
 Quick-adjust frame 30
 Frame joint unit and idler pulley assembly 31
Terms of limited warranty 32
Inspection pass 33

Pino Varianten und Zubehör

Pino Models and Accessories



PINO ALLROUND



PINO TOUR



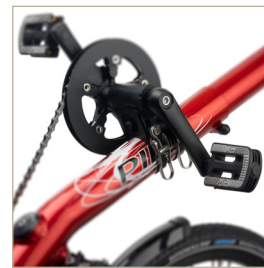
PORTER RACK
PORTER RACK



Rohloff Speedhub
Rohloff speedhub



SON Nabendynamo
SON hub dynamo



Kindertretlager
Children's Crankset



Hase Zweibeinständer
Hase Double Kickstand



Lowrider
Lowrider rack



PINO STEPS



PINO CUSTOM



11-Fach Upgrade
11-speed upgrade



High-end Federgabel
High-end suspension
Fork



Lenkerendschalter
Bar end shifter



PORTER BAG
PORTER BAG



Pedelec System
Pedelec system



Shimano Steps Motor
(Option)
Shimano Steps motor
(option)

Beschreibung

Was ist das Pino?

Das Pino ist ein zweirädriges Stufentandem für Kinder und Erwachsene und als medizinisches Gerät nach der Richtlinie 93/42 EWG zugelassen. Der Antrieb erfolgt über Beinmuskulatur auf die Pedale, die mit einer Sicherung gegen Abrutschen der Füße ausgestattet werden können. Die Kraftübertragung auf das Hinterrad erfolgt über eine Kettenschaltung oder wahlweise eine 14 Gang Rohloffnabe. Die gepolsterten Sitze besitzen durch ihre Bauart und Materialwahl eine federnde Wirkung und bietet höchsten Komfort. Gebremst wird das Pino von zwei voneinander unabhängigen Scheibenbremsen.

Verwendungszweck

Das Tandem ist zur Benutzung auf Straßen und befestigten Wegen bestimmt. Die Benutzung des Pino im Gelände oder zu Wettbewerbszwecken ist nicht zulässig. Das Fahren im Straßenverkehr ist nur mit Ausstattung nach den jeweiligen Verkehrszulassungsvorschriften des Landes in dem es benutzt wird, erlaubt.

Indikation*

Das Pino ist für Menschen mit neuromuskulären Erkrankungen wie Cerebralparese oder Muskeldystrophie, die aufgrund von Behinderung keinerlei herkömmliche Fahrräder oder Fahrzeuge, auch nicht mit Stützrädern, benutzen können. Weitere Indikationen sind: Koordinierungsschwierigkeiten, Balancestörungen, eingeschränkte Bewegungsabläufe z.B. bei Spasmus, Querschnittslähmung, Dismelieschädigungen, Amputationen etc.

Anpassbarkeit an Behinderungen

Das Pino kann mit Zubehörteilen an die jeweilige Behinderung angepasst werden. Zur Verfügung stehen u. a.: Kinderkurbeln, Kurbelarmverkürzer, Spezialpedalen mit und ohne Wadenhalter, Pedalpendel, Becken und Hosenträgergurte, Gehhilfenhalter.

Wiedereinsatz

Bei bestimmungsgemäßen Gebrauch ist das Pino nach Kontrolle durch den Fachhandel für den Wiedereinsatz geeignet.

Schutz vor Umwelteinflüssen

Das Pino ist auf Grund der verwendeten Materialien korrosionsgeschützt. Es werden pulverbeschichtete Aluminium-Rahmenteile, Kunststoffe und Edelstahl verwendet.

Reinigung und Desinfektion

Die Handgriffe und der Sitz können mit handelsüblichen Reinigungs- und Desinfektionsmitteln gereinigt bzw. desinfiziert werden. Details finden Sie im Kapitel „Pino reinigen und desinfizieren“ auf Seite 23.

Berücksichtigte Normen und Richtlinien

Bei der Konstruktion und Herstellung wurden folgende Richtlinien und Normen berücksichtigt: Richtlinie 93/42/EWG über Medizinprodukte

* Die Indikationen beziehen sich jeweils immer auf die vordere Person

Description

What is the Pino?

The Pino is a semi-recumbent Tandem and an approved medical device as per the European Directive 93/42/EEC (Medical Device Directive). The tandem is driven by leg power via the pedals. Specially designed pedals to prevent the feet from slipping out when riding are available. The transmission is a derailleur gear or a 14-gear Rohloff hub which drives the rear wheel. The padded seats have been specially designed and constructed with flexible materials to cushion the ride and offer maximum comfort. The Pino has a reliable brake system with two independently operated disc brakes.

Intended use

The Pino is intended for use on paved roads and paths. The required technical adjustments, however, must be performed by an authorized retailer. The Pino is not approved for off-road use or racing. It should not be ridden in traffic until it has been equipped with the accessories required by the applicable traffic regulations of the country in which it is being used.

Indications for use*

The Pino is designed for humans with neuromuscular disorders, such as cerebral palsy or muscular dystrophy, who – owing to special physical conditions – are unable to ride standard human's bicycles or vehicles, even with training wheels. Other indications include coordination disorders, balance disorders and restricted movement associated with spasticity, paraplegia, dysmelia, amputations, etc.

Adaptability to individual needs

The Pino can be equipped to accommodate riders with various physical impairments. The following are just a few examples of available accessories: children crank, crank shorteners, special pedals with or without calf support, pedal pendulums, lap and shoulder belts, and holders for walking sticks.

Multiple users

Pino tandems that have been used in accordance with their intended use can be re-used by a new rider after the tandem has undergone an inspection by an authorized retailer.

Protection against environmental influences

The Pino is constructed using special materials that protect it against corrosion: powder-coated aluminum frame parts, plas-tics, and stainless steel.

Cleaning and disinfection

The handlebar grips and seat can be cleaned and disinfected using household cleaning agents and disinfectants. For more information, see the section “Cleaning and disinfecting your Pino” on page 23.

Applicable standards and regulations

The Pino has been designed and manufactured in compliance with the following regulations and standards: European Directive 93/42/EEC (Medical Device Directive)

*The indications apply to the person in front.

Sicherheitshinweise

Gebrauchsanweisung beachten

Lesen Sie diese Gebrauchsanleitung sorgfältig und machen Sie sich mit dem Fahrzeug praktisch vertraut. Da beim Fahren des Tandems beide Piloten aktive Fahrer sind, sollten grundsätzlich auch beide Fahrer diese Gebrauchsanleitung lesen und alle Funktionen kennen. Falls die mitfahrende Person ein Kind ist, beziehen Sie es mit ein und geben Sie die gelesenen Informationen weiter. Achten Sie darauf, dass es alle für die Sicherheit wichtigen Funktionen verstanden hat.

Steps Motor Option

Der Rahmen des Pino wurde in Kombination mit dem optional verfügbaren Shimano Steps Pedelec-System geprüft und erfüllt die Anforderungen an EPACs nach EN 15194. Haben Sie ein Hase Bike mit Shimano Steps Pedelec-System erworben, liegen dem Lieferumfang Gebrauchsanweisungen des Herstellers Shimano bei, welche sämtliche notwendigen Informationen zur sicheren Verwendung des Shimano Steps Pedelec-Systems enthalten. Bitte vergewissern Sie sich beim Erhalt Ihres Hase Bikes über das Vorhandensein der aktuellen Gebrauchsanweisungen von Shimano über die Shimano Steps E6000 Serie sowie das Shimano eTube Projekt.

Verwendungszweck

Das Pino ist ein Stufentandem, eine Kombination eines herkömmlichen und eines Liegefahrrads. Es ist zur Benutzung auf Straßen und befestigten Wegen gedacht. Das Fahren im Straßenverkehr ist nur mit Zubehör nach den jeweiligen Verkehrszulassungsvorschriften des Landes in dem es benutzt wird, erlaubt.

Bevor Sie losfahren...

Ihr Fachhändler hat das Pino montiert und auf die gewünschte Körpergröße eingestellt. Wie Sie das Pino für eine andere Person einstellen können, lesen Sie im Kapitel: „Anpassen an Körpergröße“, Seite 8. Machen Sie sich vor der ersten Fahrt zuerst mit dem Fahrzeug vertraut. Falls die mitfahrende Person ein Kind ist, erklären Sie ihm ausführlich alle relevanten Funktionen und machen Sie es auf eventuelle Risiken aufmerksam. Vor der Benutzung im Straßenverkehr empfehlen wir das Verhalten des Fahrzeugs auf einem ruhigen unbefahrenen Gelände zu testen. Aufgrund der Bauweise gibt es deutliche Unterschiede zur Fahrweise gegenüber einem gewöhnlichen Fahrrad oder Tandem. Die lenkende und die mitfahrende Person müssen sich aufeinander einstellen, da beide aktive Fahrer sind. Das gilt besonders für Kurvenfahrten, bei denen der Schwerpunkt verlagert werden muss. Es ist vorteilhaft, wenn sich beiden Personen gut kennen.

Verkehrszulassungsvorschriften beachten

Das Pino wird in der Grundversion ohne Beleuchtungsanlage ausgeliefert und darf nur mit Ergänzungen im Straßenverkehr benutzt werden. Lassen Sie sich von ihrem Fachhändler beraten und lassen Sie Änderungen nur von ihrer Fachwerkstatt vornehmen oder machen Sie sich mit den Vorschriften vertraut, bevor Sie Ergänzungen oder Änderungen an der Lichtanlage selbst vornehmen. Die Verkehrszulassungsvorschriften sind in verschiedenen Staaten unterschiedlich. Deshalb muss es nach den jeweiligen Vorschriften eventuell mit einer Beleuchtungsanlage, Strahlern und einer Klingel ausgestattet werden. Wir bieten Zubehör nach der deutschen Straßenverkehrs-Zulassungs-Ordnung (StVZO) an.

Safety information

Read User's Manual

Read the User's Manual carefully and familiarize yourself with the construction and function of the vehicle in practice. Both riders should read the User's Manual and learn all of the bicycle's functions because both pilots are active riders. If one of the riders is a child, read the information together and make sure the child has understood all safety-related functions.

Steps motor option

The frame of the Pino has been tested in combination with the optionally available Shimano Steps pedal-assist system and satisfies the requirements of the safety standard EN 15194 for EPACs. All Hase Bikes vehicles purchased with a Shimano Steps pedal-assist system come with user manuals from the manufacturer Shimano, which include all the information you need for the safe use of the Shimano Steps pedal-assist system. Upon receipt of your Hase Bikes vehicle, please check to make sure that the current Shimano user manuals on the Shimano Steps E6000 series and the Shimano eTube project are included in the scope of delivery.

Intended use

The Pino is a semi-recumbent tandem, a combination of an upright and a recumbent bicycle. It is intended for use on paved roads and paths. The tandem should not be used in traffic until it has been equipped with the accessories required by the applicable traffic regulations of the country and state in which it is being used. Your state or country may have special regulations (e.g. lighting equipment, etc.) for the use of such vehicles in traffic.

Before your first ride...

Your authorized retailer has assembled your new Pino and adjusted it to the specified size requirements. Please refer to the section "Adjusting your Pino" on page 8 if you need to make adjustments for another rider. Before the first ride, please take some time to familiarize yourself with the vehicle. If the second rider is a child, be sure to explain all important functions and discuss potential risks. We recommend testing the vehicle's handling in a quiet, open area away from traffic before riding on public roads. Owing to the unique construction, there are significant differences in handling in comparison with a standard bicycle or tandem. The riders must take some time to practice handling the tandem cooperatively. This is especially true for cornering, when the riders must shift the center of gravity. It is advantageous when the riders know one another well.

Observing traffic regulations

All standard Pino models are delivered without a lighting system and cannot be used on public roads until the required accessories have been installed. Consult your authorized retailer for information on the accessories required. All equipment should be installed by a qualified bike mechanic. If you plan on installing or making changes to the lighting system yourself, please study the applicable regulations before you begin. Traffic regulations are different in every country. It is important to choose a lighting system, reflectors, and a bell in accordance with the applicable regulations of the country in which the trike will be used. We offer accessories that comply with the German road traffic regulations (StVZO)

Überlastung vermeiden

Aufgrund der liegenden Position des Mitfahrers, werden zum Teil andere Muskelgruppen als bei einem herkömmlichen Fahrrad beansprucht. Sollten Sie noch wenig Erfahrungen mit einem Liegerad haben, dann beginnen Sie mit kleineren einfachen Touren, um einen Muskelkater zu vermeiden.

Bremsen

An Ihrem Pino sind besonders leistungsstarke Bremsen, Avid Code R, in Tandemversion montiert, die sich in einigen Details von der Standard-Version unterscheiden. Achten Sie beim Austausch oder Reparatur auf folgende Punkte:

- Es dürfen ausschließlich unsere hauseigenen für das Pino freigegebenen Bremsanlagen verwendet werden.
- Es dürfen nur original Avid Bremsscheiben mit einem Durchmesser von 180 mm hinten und 203 mm vorne verwendet werden.

Die Scheibenbremsen des Pinos sind sehr leistungsfähig und gut dosierbar. Trotzdem kann es zur Blockierung der Räder kommen. Machen Sie sich vor der ersten Fahrt im Straßenverkehr mit der Bremskraft durch Bremsproben auf einem unbefahrenem Gelände vertraut. Die Bremsanlage muss vor dem Gebrauch „eingefahren“ werden. Dafür sind 25-30 Vollbremsungen notwendig.

Geeignete Kleidung und Helm

Die Benutzer des Pinos sollten eng anliegende Kleidung tragen, damit sie sich nicht in den Laufrädern oder dem Antrieb verfangen kann. Achten Sie auf herunterhängende Bänder von Jacke oder Schal. Tragen Sie Kleidung in Signalfarben, um die Aufmerksamkeit der anderen Verkehrsteilnehmer zu erhöhen. Ein Fahrradhelm kann vor Kopfverletzungen bei eventuellen Stürzen schützen.

Verletzungsgefahr durch Antrieb

Die Mitfahrer des Pinos dürfen während der Fahrt nicht in den Antrieb greifen. Dieses kann zu gefährlichen Verletzungen führen. Schalten Sie den Dynamo nur im Stand ein. Wegen der Nähe zu den Speichen besteht während der Fahrt eine akute Verletzungsgefahr.

Treten in Kurven

Je nach Einstellung könnte die mitfahrende Person in engen Kurven mit den Hacken an das Vorderad stoßen. In engen Kurven sollte sie deshalb nicht mittreten. Kleinere Personen können kürzere Tretkurbeln (Zubehör) verwenden, um diese Gefahr zu reduzieren.

Pedale

Durch die liegende Position der mitfahrenden Person können die Füße besonders leicht von den Pedalen rutschen. Tragen Sie Schuhe mit Profil. Achten Sie auf einen ausreichenden Pedaldruck. Wir empfehlen die Verwendung von Click-Pedalen in Verbindung mit entsprechenden Schuhen, damit die Füße fixiert werden können. Für Kinder eignen sich die als Zubehör erhältlichen Pedalen mit Haken und Riemen. Eine sichere Fixierung ist besonders bei der Mitnahme von Kindern notwendig, da diese manchmal beim Fahren einschlafen.

Gefahr der Entflammbarkeit

Das Polstermaterial des Sitzbezuges ist nicht schwer entflammbar nach EN 1021-2. Der Sitz ist daher von offenen Flammen, Hitzequellen etc. fernzuhalten.

Avoiding muscle strain

The front rider, who pedals in a recumbent position, uses other muscle groups than are used when riding an upright cycle. If this rider has not had much experience with riding in a recumbent position, then we recommend starting with simple tours in order to avoid excessive muscle strain.

Braking

Your Pino is equipped with especially powerful brakes, Avid Code R, in the tandem version, which differs from the standard version in several ways. When making repairs or replacing parts, be sure to use only the braking systems specially designed and approved by HASE for the Pino and original Avid brake discs with a diameter of 180 mm in the back and 203 mm in the front.

The disc brakes of the Pino are very powerful and have good modulation. However, it is still possible for the wheels to become locked. Before your first ride in public traffic, be sure to familiarize yourself with the braking force by trying a few braking trials in an open area away from motorized vehicles. The braking system must be “broken in” before the first use. This requires 25-30 full braking operations.

Suitable clothing and helmet

Pino riders should never wear loose clothing that could get caught in the wheels or gears. Beware of scarves and clothing strings/cords that hang down. Wear brightly colored clothing (ideally signal colors) in order to increase visibility for other road users. A bicycle helmet can prevent head injuries in the case of accidents.

Risk of injury from gear system

Pino riders should never touch the gear system when the cycle is in motion. This could cause dangerous injuries. The dynamo should only be actuated when the bike is standing still. The proximity of the dynamo to the spokes poses an acute risk of injury if the rider attempts to actuate the mechanism when the bicycle is in motion.

Pedaling around curves

Depending on the length adjustment of the tandem, the heels of the front rider could bump against the front wheel in tight curves. Therefore, as a rule, the front rider should not pedal when riding around tight curves. For smaller riders, this risk could be reduced by using shorter crank arms (accessories).

Pedals

In a recumbent position (front rider), it is especially easy for the feet to slip from the pedals. Wear shoes with slip-resistant soles. Be sure to maintain sufficient pressure on the pedals. We recommend using clipless pedals with the corresponding shoes in order to ensure that the rider's feet are secured. Especially suitable for kids are the optional available pedals with clips and straps. Secure fixation is especially important when the front rider is a child because children sometimes fall asleep while riding.

Risk of flammability

The upholstery material of the seat cover is not resistant to ignition sources as specified in EN 1021-2. Therefore, be sure to keep the seat away from open flames, heat sources, etc.

Anschnallen

Schnallen Sie Kinder mit dem Dreipunkt-Sicherheitsgurt (Zubehör) an. Damit vermeiden Sie Verletzungen bei starken Bremsungen oder Unfällen.

Fahren in der Dunkelheit

Fahren Sie bei Dunkelheit und in der Dämmerung immer mit Licht.

Technischer Zustand

Führen Sie vor jeder Fahrt eine Sichtprüfung auf eventuelle Schäden durch. Lassen Sie das Pino regelmäßig von ihrer Fachwerkstatt warten. Wartungsintervalle entnehmen Sie dem Kapitel „Wartungsintervalle“ Seite 19.

Das Pino darf nur mit von uns empfohlenen Ersatzteilen und Zubehör ausgestattet werden. Wenden Sie sich an ihre Fachwerkstatt.

Rahmenteilung

Der Rahmen des Pinos lässt sich mit wenigen Handgriffen teilen. Somit ist es möglich, die Länge für Transportzwecke zu reduzieren. Nach dem Zusammenbau der beiden Rahmenteile müssen die beiden Schrauben wieder fest angezogen werden. Die roten Anzeigestifte müssen vollständig im Rahmen eingetaucht sein. Es besteht sonst akute Unfallgefahr.

Belastung des Pino

Beachten Sie, dass die maximale Zuladung (Fahrer und Gepäck) 225 kg nicht überschreiten darf. Transportieren Sie Gepäck nur auf dem dafür vorgesehenen Gepäckträger und Lowrider (Zubehör). Die Firma Hase erlaubt ausschließlich die Benutzung zweispuriger Anhänger. Die Verwendung eines einspurigen Anhängers kann aufgrund der geringen Kippstabilität zu Schäden am Rahmen führen. Achten Sie auf eine gleichmäßige Lastenverteilung.

Seriennummer und Fahrradkodierung

Die Rahmennummer ist auf dem Hauptrahmen unter dem vorderen Sitz eingepreßt (Bild auf der Innenseite des Umschlags). Hier, und nur hier darf eine Fahrradkodierung angebracht werden. Diese hilft nach Diebstahl oder Verlust den Besitzer zu ermitteln.

Safety belt

Secure children in the front seat using the three-point Safety Belt. This prevents injury in the case of abrupt braking or accidents.

Riding at night

Always use lights when riding at night or in conditions of low visibility, such as dusk and dawn.

Technical condition

Before each trip, be sure to check the condition of the bicycle for possible faults or damage. Take your Pino to your bike shop for regular maintenance. The recommended maintenance intervals can be found in the section “Maintenance intervals” on page 19. Use only the replacement parts and accessories recommended by HASE. Consult your bike shop for more information.

Dismantling the frame

The frame of the Pino can be easily dismantled, making it possible to reduce the length for transport. After the reassembling of the two sections of the frame, you need tighten the two screws on the right side of the frame. The red indicator must be inside of the frame. Riding with loose screws can cause accidents.

Loading the Pino

Be sure not to exceed the max. permissible load combined weight for riders and luggage: 225 kg (500 lbs). All luggage should be transported on the luggage rack and/or Lowrider Rack (accessory). Hase only allows the use of two-lane trailers. The use of a single-lane trailer can cause damage to the frame due to the small stability. Ensure that the weight is distributed evenly.

Serial Number and Bike Coding

You can find the serial number find on the frame under the front seat (picture on the inner side of the cover). Here and only here is the place to engrave the Bike Coding. This helps after thievery or lost to find the owner.

Anpassen an Körpergröße

Die richtige Einstellung des Pinos ist wichtig für das Wohlbefinden und die Leistungsfähigkeit beim Fahren. Das Pino lässt sich individuell auf die Körpergröße der fahrenden Personen von ca. 1,50 bis 2,00 m Größe einstellen. Für mitfahrende Kinder ist eine zusätzliche Tretkurbel als Zubehör erhältlich.

Prüfen der Sitzposition des Fahrers

Setzen Sie sich auf den Sattel des Pinos mit den Füßen auf den Pedalen und mit den Ballen über der Mitte der Pedalachsen. Befindet sich eine Pedale ganz unten, dann sollte dieses Bein fast ganz ausgestreckt sein. Lässt sich das Bein nicht ausstrecken oder der Fuß erreicht nur sehr schwer die Pedale, dann müssen Sie die Höhe des Sattels neu einstellen.

Die Lenkereinstellung kann variiert werden. Der Oberkörper sollte leicht nach vorne geneigt sein (bequeme Position) oder weit nach vorne geneigt sein (sportliche Position) und die Arme ausgestreckt sein.

Sattel einstellen

Der Sattel lässt sich in Höhe, Neigung und Abstand zum Lenker verstellen.

1. Lösen Sie den Schnellspanner (1), ziehen Sie die Sattelstütze nach oben oder schieben Sie sie in das Sitzrohr hinein.



Achtung!

Die Sattelstütze darf nur bis zur Markierung herausgezogen werden. Diese Markierung darf nicht sichtbar sein. Wenn sie sichtbar wird, ist die Sattelstütze zu weit herausgezogen. Es drohen Unfallgefahr und Rahmenschaden.

2. Ziehen Sie den Schnellspanner (1) wieder fest.
3. Lösen Sie die Schraube (2) unter dem Sattel mit einem Innensechskantschlüssel 6 mm. Der Sattel lässt sich im Winkel verstellen und nach vorne oder nach hinten verschieben.
4. Ziehen Sie die Schraube (2) wieder fest. Um die bequemste Position zu finden sind eventuell mehrere Versuche notwendig.



Adjusting your Pino

The proper adjustment of the Pino is important for riding comfort and performance. The Pino can be adjusted to fit riders between approx. 1.50 and 2.00 m (5' and 6'7") in height. A special pedal crank is available (accessory) for children in the front riding position.

Checking the seat position of the rear rider

Sit on the rear seat of the Pino with your feet on the pedals and the balls of your feet on the pedal axles. When one pedal is in the lowest position, the corresponding leg should be almost straight. If the leg cannot be straightened or the foot cannot comfortably reach the pedal, then the height of the seat must be readjusted.

The position of the handlebars can also be adjusted. The upper body should lean either slightly forward (comfortable position) or far forward (sporty position), and the arms should be straight.

Adjusting the seat position of the rear rider

It is possible to adjust the height and angle of the seat and the distance between the seat and handlebars.

1. Open the quick-release (1); adjust the seat height by pulling the seat post further out or pushing it further in.



Caution!

The seat post should never be extended past the minimum insertion mark. This mark should not be visible. If the mark is visible, the seat post has been extended past its minimum insertion length. Riding with an over-extended seat post can cause accidents or damage to the frame.

2. Retighten the quick-release (1).
3. Loosen the screw (2) beneath the seat using a 6mm Allen key. Adjust the angle and lateral position of the seat.
4. Retighten the screw (2). You may have to readjust the seat several times in order to find the most comfortable position.

Lenker einstellen

Um eine ergonomische Sitzposition zu finden, lassen sich die Lenkergriffe in der Höhe (A) und im Winkel (B) und der gesamte Lenker in der Neigung (C) verstellen. Somit ist eine Einstellung zwischen komfortabel und extrem sportlich möglich.

1. Lösen Sie die Schraube (1) mit einem Innensechskantschlüssel 5 mm.
2. Passen Sie die Höhe der Lenkergriffe und den Winkel Ihren Bedürfnissen an.

**Achtung!**

Der Lenker darf nur soweit herausgezogen werden, dass die Unterkante der Lenkerrohre mit der Unterkante der Einspannung des Lenkers abschließen. Ein zu weit herausgezogener Lenker kann zu Unfällen mit Verletzungen führen.

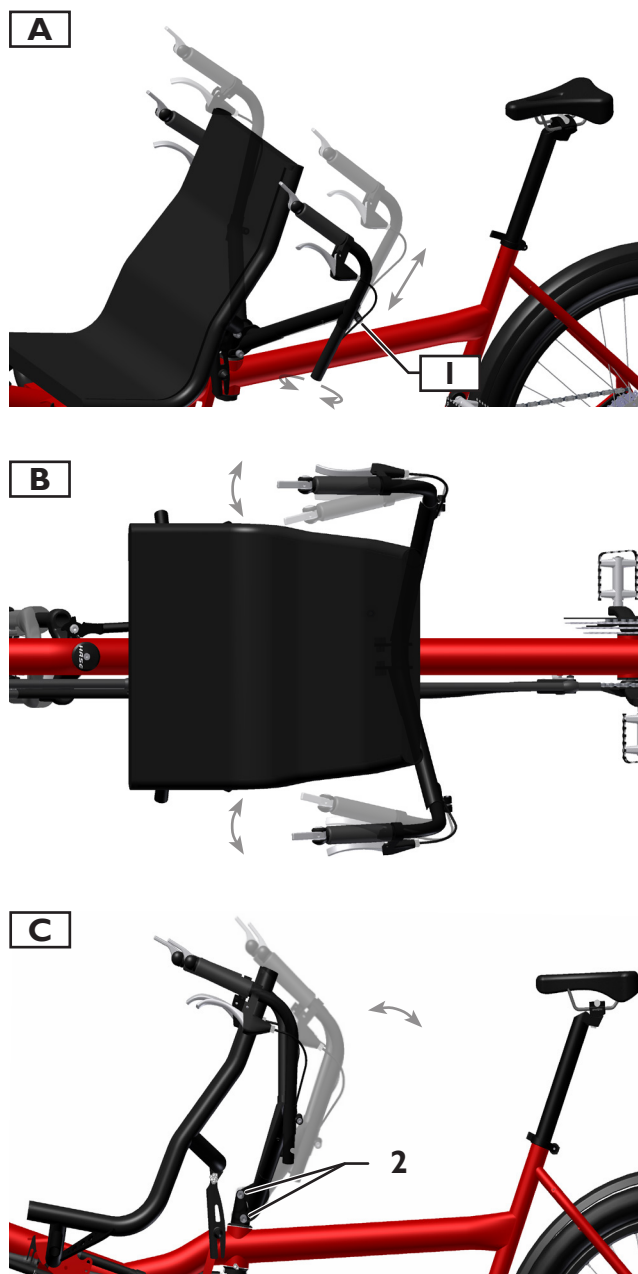
**Hinweis:**

Durch Drehen der Lenkergriffe wird auch die Lenkerbreite verändert. Diese sollte immer möglichst schmal sein.

3. Ziehen Sie die Schraube (1) wieder fest.
4. Lösen Sie die vier Schrauben (2) mit einem Innensechskantschlüssel 6 mm.
5. Neigen Sie den Lenker nach vorne (sportlich) oder nach hinten (komfortabel).
6. Ziehen Sie die vier Schrauben (2) mit 23 Nm wieder fest.
7. Prüfen Sie, ob die Lenkbewegung nicht eingeschränkt wird.

**Achtung!**

Einschränkungen der Bewegungsfreiheit des Lenkers können zu Unfällen mit Verletzungen führen.

**Adjusting the handlebars**

The height (A), angle (B), and position (C) of the handlebars can be adjusted in order to create an ergonomic riding position. The desired position can vary greatly, from comfortable to sporty.

1. Loosen the screw (1) using a 5mm Allen key.
2. Adjust the height and angle of the handlebar to meet your needs.

**Caution!**

When raising the handlebars, ensure that the lower edge of the handlebar is at least flush with (or lower than) the lower edge of the clamp. A handlebar post that is not fully secured in the clamp could come loose while riding, posing a great risk of accident and injury.

**Note:**

A change in the angle of the handlebars will also alter the distance between the handlebars. This distance should always be always as small as possible.

3. Retighten the screw (1).
4. Loosen the four screws (2) using a 6mm Allen key.
5. Tilt the handlebars forward (sporty riding position) or backward (more comfortable position).
6. Retighten the four screws (2) with a torque of 23 Nm (17 ft-lbs).
7. Check that the handlebars can be moved freely in both directions without restriction.

**Caution!**

Any restriction in the free movement of the handlebars could affect the handling of the tandem and greatly increase risk of accident and injury.

Prüfen der Sitzposition des Mitfahrers

Setzen Sie sich auf den Sitz des Pinos mit den Füßen auf den Pedalen und mit den Ballen über der Mitte der Pedalachsen. Wenn sich die Kurbeln in einer Linie mit dem Vorbau befinden, sollte ein Bein fast ganz ausgestreckt sein. Lässt sich das Bein nicht ausstrecken oder der Fuß erreicht nur sehr schwer die Pedale, dann müssen Sie die Rahmenlänge neu einstellen. Der Verstellbereich beträgt 27 cm.



Checking the seat position of the front rider

Sit in the front seat of the Pino with your feet on the pedals and the balls of your feet on the pedal axles. When the crank arms are lined up with the front boom, one leg should be almost straight. If the leg cannot be straightened or the foot does not comfortably reach the pedal, then the frame length must be readjusted. The adjustment range is 27 cm (10 1/2").

Rahmenlänge einstellen

1. Lösen Sie den Schnellspanner (1) am Hauptrahmen.
2. Schieben Sie den Vorbau in den Hauptrahmen oder ziehen Sie den Vorbau aus dem Rahmen heraus.



Achtung!

Der Vorbau darf nur bis zur STOP Markierung (2) auf der Oberseite des Vorbaus herausgezogen werden. Diese Markierung darf nicht sichtbar sein. Wenn sie sichtbar wird, ist der Vorbau zu weit herausgezogen. Es drohen Unfallgefahr und Rahmenschaden.

3. Ziehen Sie den Schnellspanner (1) leicht an.
4. Prüfen Sie die Sitzposition. Sind noch Änderungen notwendig, dann wiederholen Sie die Schritte.
5. Richten Sie den Vorbau so aus, dass die Tretlagerachse waagrecht verläuft. Ziehen Sie den Schnellspanner (1) am Hauptrahmen fest.



Adjusting the frame length

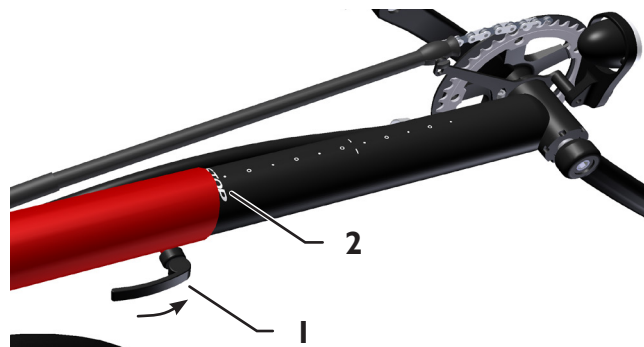
1. Loosen the quick release at the main frame (1).
2. Push the front boom further into the frame tube, or pull the front boom further out of the frame.



Caution!

The front boom cannot be extended past the minimum insertion mark, which is the STOP mark on the top of the front boom. This mark should not be visible. If the mark is visible, the front boom has been extended past its maximum insertion length. Riding with an over-extended boom could cause accidents or damage to the frame.

4. Tighten the quick release (1) lightly.
5. Check the seat position. If further adjustment is required, repeat the steps.
6. Position the front boom so that the axle of the bottom bracket is parallel to the surface of the ground. Tighten the quick release (1) at the main frame.



Sitzneigung einstellen

1. Lösen Sie den Schnellspanner der Sitzstange (1).
2. Neigen Sie den Sitz in die gewünschte Position.
3. Ziehen Sie die den Schnellspanner (1) wieder fest.

**Adjusting the seat angle**

1. Open the quick-release on the seat stay (1).
2. Adjust the seat angle to the desired position.
3. Retighten the quick-release (1).

Bremsgriffe an Handgröße anpassen

1. Drücken Sie den Bremsgriff leicht nach unten.
2. Drehen Sie die Griffweiteneinstellung (2) im Uhrzeigersinn, um den Bremsgriff näher an den Lenkergriff zu bringen. Drehen Sie die Griffweiteneinstellung gegen den Uhrzeigersinn, um den Bremsgriff vom Lenkergriff zu entfernen.
3. Wiederholen Sie den Vorgang für den zweiten Bremsgriff.

**Adjusting the brake levers to hand size**

1. Push the brake lever slightly down.
2. Turn the reach adjust (2) clockwise in order to position the lever closer to the handlebar grip and counterclockwise in order to position the lever further from the handlebar grip.
3. Repeat the procedure for the second brake lever.

Sicherheitsgurt (Zubehör) anpassen

Wir empfehlen bei Fahrten mit Kindern, den als Zubehör (bei dem Kindertretlager enthalten) erhältlichen Sicherheitsgurt zu benutzen. Der Gurt ist mit den Fixierschnallen in der Höhe und Weite einstellbar. Stellen Sie den Sicherheitsgurt so ein, dass er eng anliegt, jedoch nicht einschneidet.

**Adjusting the Safety Belt (accessory)**

When the front rider is a child, we recommend using the Safety Belt available as an accessory (included with the Children's Crankset). The Safety Belt can be adjusted to the height and width of the rider using the buckles. Adjust the Safety Belt so that the straps hold the rider snugly but are not uncomfortably tight.

Rund ums Fahren

Der richtige Luftdruck

Fahren Sie nur mit dem richtigen Luftdruck. Der Luftdruckbereich ist auf der Reifenflanke angegeben.

Schaltung

Die Schaltung ermöglicht die Anpassung der eigenen Leistungsfähigkeit an die Geländeform und die gewünschte Fahrgeschwindigkeit. Der Krafteinsatz pro Kurbelumdrehung kann durch die Wahl eines geeigneten Ganges verringert werden. So lassen sich steile Berge in einem kleineren Gang wesentlich leichter befahren als in einem hohen Gang. Dafür werden Sie langsamer und müssen mehr treten. Hohe Gänge eignen sich für schnelle Fahrten im flachen Gelände oder bei Bergabfahrten. Der Gang sollte so gewählt werden, dass die Trittfrequenz mehr als 70 Umdrehungen der Kurbel pro Minute beträgt. So können Sie am kraftsparendsten fahren und schonen ihre Kniegelenke.

Das Pino ist serienmäßig mit einer 27-Gang Kettenschaltung mit Lenkerendschaltern ausgestattet. Optional kann die Kettenschaltung mit Drehgriffschalter bedient werden. Alternativ kann eine 14-Gang Rohloff zum Einsatz kommen. Bei der Kettenschaltung können Sie den Gang nur wechseln, wenn Sie treten. Bei einer Nabenschaltung ist dies auch im Stand möglich.



Achtung!

Beachten Sie auch die beigelegte Betriebsanleitung des Schaltungsherstellers.



Achtung!

Machen Sie sich vor der ersten Fahrt im Straßenverkehr mit der Schaltung auf einem unbefahrenen Gelände vertraut. Im Straßenverkehr könnte die Einübung des Schaltens die Aufmerksamkeit vom Straßenverkehr ablenken.



Maximaler Luftdruck
Maximum Pressure



Riding your Pino

Correct tire pressure

The Pino should only be ridden with the correct tire pressure. The tire pressure range is specified on the tire sidewalls.

Shifting

Shifting gears allows you to adjust your pedaling strength to the terrain and desired speed. The force required per pedal revolution can be decreased by selecting the appropriate gear. In this way, it is much easier to ride up a steep hill in a lower gear than in a high gear. In a lower gear, however, you are slower and have to pedal faster. High gears are best suited for riding at higher speeds on flat terrain or riding downhill. Select a gear that allows you to pedal at more than 70 pedal revolutions per minute. This cadence is optimal for producing sustained power and preventing excessive strain on the knee joints. In its standard version, the Pino is equipped with a 27-speed derailleur system with bar end shifters. Optional the Pino with derailleur system can be equipped with twist shifters. The Pino can also be ordered with a 14-speed Rohloff. With derailleur systems, the gears can only be shifted when pedaling. Hub gears allow you to shift even when the pedals are not in motion.



Caution!

Please read the information provided in the enclosed manual from the gear system manufacturer.



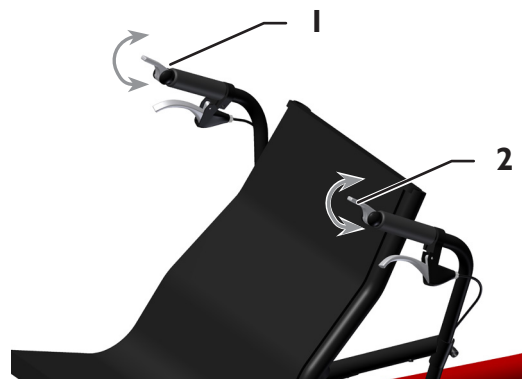
Caution!

Before riding the Pino on public roads, be sure to familiarize yourself with the shifting of gears in an open area away from traffic. Learning to shift gears on a new bike takes practice, which could distract you from navigating road traffic.

Schalten mit Lenkerendschalter

Drücken Sie den Lenkerendschalter (1) am rechten Lenkerende nach vorne, dann schalten Sie auf höhere Gänge für schnellere Fahrten um. Ziehen Sie den Lenkerendschalter zu sich, dann schalten Sie auf niedrigere Gänge für langsames Fahren um. Drücken Sie den Lenkerendschalter (2) am linken Lenkerende nach vorne, dann schalten Sie auf ein größeres Kettenblatt für schnellere Fahrten um. Ziehen Sie den Lenkerendschalter zu sich, dann schalten Sie auf niedrigere Gänge für langsames Fahren um.

Bei einer Rohloff-Schaltung entfällt der linke Schaltgriff.



Shifting gears with the bar end shifters

Push the bar end shifter (1) down on the right handlebar to shift to a higher gear for faster riding or pull it up to shift to a lower gear for slower riding. Push the bar end shifter (2) on the left handlebar down to shift to a higher gear for faster riding or pull up to shift to a lower gear for slower riding.

Bikes equipped with a Rohloff hub do not have a shifter on the left side.



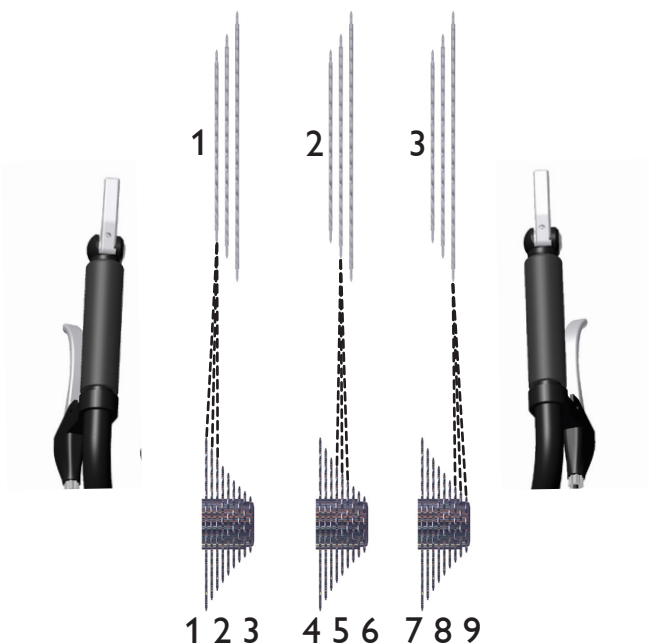
Hinweis:

Vermeiden Sie „über Kreuz schalten“. So können Sie effizienter fahren und die Lebensdauer der Kette verlängern.



Hinweis:

Werkseitig sind die Kurbelgarnituren auf eine gleiche Trittfrequenz von Captain und Stoker optimiert. Sollten Captain und Stoker eine unterschiedliche Trittfrequenz bevorzugen, kann dies leicht durch einen Kettenblattwechsel auf der hinteren linken Kurbel umgesetzt werden. Lassen Sie sich von ihrem Fachhändler beraten.



Note:

In order to increase riding efficiency and prolong the life of the chain, avoid the gears that make the chain cross over at an extreme angle.



Note:

By default, the cranksets are optimized for the same cadence of Captain and Stoker. If Captain and Stoker prefer a different cadence, this can be easily realized with a chain ring change on the left rear crank. Seek advice from your authorized dealer.

Bremsen

An Ihrem Pino sind die besonders leistungsstarken hydraulischen Bremsen SRAM Guide R montiert. Es handelt sich dabei um eine Tandemversion, die sich durch 180 mm und 203 mm Brems Scheiben und Bremsleitungen von der Standard-Version unterscheidet. Mit dem rechten Bremsgriff wird das Hinterrad und mit dem linken Bremsgriff das Vorderrad gebremst. Die Bremsgriffe sind „umgekehrt“ angebracht und erfordern etwas Eingewöhnung.



Achtung!

Die Scheibenbremsen des Pinos sind sehr leistungsfähig und gut dosierbar. Trotzdem kann es zur Blockierung der Räder kommen. Durch die höhere Zuladung eines Tandems, kann der Bremsweg länger ausfallen als bei einem „Solo“-Fahrrad. Machen Sie sich vor der ersten Fahrt im Straßenverkehr mit der Bremskraft durch Bremsproben auf einem unbefahrenem Gelände vertraut.

Gepäck anbringen

Mit dem als Zubehör erhältlichen Gepäckträger und einem Lowrider lässt sich das Pino zu einem für lange Reisen geeigneten Tourer ausbauen. Der Lowrider wird, günstig für den Schwerpunkt, am Rahmen zwischen den beiden Laufrädern angebracht. In Verbindung mit dem Zweibeinständer können Sie sogar bis zu vier Fahrradtaschen mit einem maximalen Gewicht von 25 kg daran befestigen.

Für eine bessere Standfestigkeit empfehlen wir den Hase-Zweibeinständer, der hinter dem Vorderrad angebracht ist. So lässt sich das Pino einfacher beladen.



Hinweis:

Achten Sie bei größeren Gepäckmengen auf eine ausgewogene Lastverteilung. Bei einseitig angebrachten Lasten können sich die Fahreigenschaften verschlechtern.



Achtung!

Durch die höhere Zuladung kann der Bremsweg länger ausfallen als bei einem unbeladenem Pino. Machen Sie sich vor der ersten Fahrt mit Gepäck mit den Brems- und Fahreigenschaften auf einem unbefahrenem Gelände vertraut.



Braking

Your Pino is equipped with especially powerful hydraulic SRAM Guide R brakes. This braking system has been adapted for tandem use, with one 180mm and one 203mm brake disc and special brake hoses. The right brake lever controls the rear wheel, and the left brake lever, the front wheel. The brake levers are mounted “upside-down”, which requires some time to get used to.



Caution!

The disc brakes of the Pino are very powerful and have good modulation. However, it is still possible for the wheels to become locked. The braking distance for tandems can be longer than that of “solo” bicycles owing to the additional payload. Before your first ride in public traffic, be sure to familiarize yourself with the braking force by trying a few braking trials in an open area away from motorized vehicles.

Transporting luggage

The Pino can be equipped for longer tours with the Luggage Rack and Lowrider Rack, which are both available as accessories. The Lowrider Rack is mounted to the frame between the two wheels, which lowers the center of gravity, improving handling. When used in combination with the Double Kickstand the Lowrider Rack can transport up to four panniers with a maximum load of 25 kg (55 lbs).

For increased stability, we recommend the HASE Double Kickstand, which is mounted behind the front wheel. This makes it easier to load the Pino.



Note:

When transporting larger quantities of luggage, be sure to distribute the weight evenly. An unevenly distributed load could impair riding stability.



Caution!

The braking distance for a heavily loaded bicycle can be longer than that of an unloaded bicycle. Before your first long ride with luggage, be sure to familiarize yourself with the braking force and riding stability of the loaded Pino in an open area away from motorized vehicles.

Pino parken

Mit dem als Zubehör erhältlichen Hase-Zweibeinständer können Sie das Pino sicher abstellen. Der Ständer ist so ausgelegt, dass er Belastungen mit Gepäck und Fahrern aushält. Wir empfehlen den Zweibeinständer besonders dann, wenn Sie Kinder mitnehmen. So können Sie das Kind anschnallen, ohne die Gefahr einzugehen, dass das Pino kippt.



Achtung!

Bocken Sie das Pino immer über beide Ständerfüße auf, so dass sie gleichmäßig belastet werden. Beim Aufbocken über einen Ständerfuß besteht Bruchgefahr.

Kinder mitnehmen

Für die Mitnahme von Kindern ist das Pino wegen der liegenden Position bestens geeignet. Für Kinder, die mit ihren Beinen bei der kürzesten Einstellung des Rahmens die Pedale nicht erreichen, bieten wir ein zusätzliches, verschiebbares Kindertretlager und Kindergriffe an. So können Kinder ab ca. 1 m Größe aktiv mittreten. In Verbindung mit einer Kupplung und dem Kinderanhänger Trets können Sie ein weiteres aktiv mittretendes Kind mitnehmen.

Pino auf Auto-Fahrradträger transportieren

Sie können das Pino auf einem herkömmlichen Fahrraddach- oder Heckgepäckträger transportieren.

Reduzieren Sie die Gesamtlänge (siehe nächster Abschnitt). Nehmen Sie die Sitzbespannung ab. Entfernen Sie vor dem Transport alle Teile, die sich während der Fahrt lösen könnten. Stellen Sie das Pino auf den Fahrradträger. Fixieren Sie beide Räder und den Rahmen. Vergewissern Sie sich, dass das Pino sich nicht lockern kann.

Rahmenlänge für Transport reduzieren

Sollte es notwendig sein, das Pino im Auto, Zug oder einem anderen Fahrzeug zu transportieren, dann können Sie die Gesamtlänge verkürzen, indem Sie den Vorbau ganz einschieben.

1. Merken Sie sich die Position des Vorbaus im Hauptrahmen anhand der Skala. Es erleichtert die ursprüngliche Einstellung wiederherzustellen.
2. Stellen Sie den Rahmen auf die kürzeste Länge ein. Die Beschreibung finden Sie im Kapitel „Rahmenlänge einstellen“ auf Seite 8.



Parking the Pino

The Pino can be parked securely using the HASE Double Kickstand available as an accessory. The kickstand is designed to support the weight of the luggage and riders when the tandem is parked. We especially recommend the Double Kickstand when the front rider is a child. This feature allows you to help the child get onto the seat and fasten the safety belt with no danger of tipping.



Caution!

For Pinos with a Double Kickstand: Always ensure that the Pino is resting evenly on both legs of the kickstand when parked. If the Pino is supported by a single leg of the kickstand, the leg may break.

Transporting children

The recumbent position of the front seat is ideal for children. If the child's feet do not reach the pedals when the front boom is fully inserted (shortest frame setting), we offer an additional, repositionable Children's Crankset) and Children's Grips. With this crankset, children as small as 1 meter (3' 3") in height can pedal in the front seat. An additional child can be transported (and pedal along) by hitching a Trets trailer to the Pino.

Transporting the Pino on a car rack

The Pino can be transported with a standard roof or rear-mounted bicycle carrier. Reduce the frame length (see next section). Remove the seat cover. Remove all parts that could become loose during transport. Place the Pino on the car rack. Secure the two wheels and the frame. Ensure that the Pino cannot become loose during transport.

Reducing frame length for transport

The Pino can be adjusted to its most compact state for transportation by car, train, or other vehicle by fully inserting the front boom.

1. Memorize the position of the front boom in the main frame with the help of the scale. This makes it easier to reassemble the bicycle with its original dimensions.
2. Adjust the frame to its shortest length. For more information, see "Adjusting the frame length" on page 8.



Hinweis:

Sollte das Pino noch zu lang sein, dann können Sie den Rahmen teilen.

Rahmen teilen

Der Rahmen des Pinos lässt sich mit wenigen Handgriffen teilen. Somit ist es möglich, die Länge noch weiter zu reduzieren. Transport auf engstem Raum z.B. in einem PKW-Kofferraum wird möglich. Dabei kann das komplette Zubehör wie Zweibeinständer, Lowrider etc. am Rad montiert bleiben.

1. Schieben Sie den Vorbau ein. Siehe Kapitel „Rahmenlänge einstellen“ auf Seite 8.
2. Schrauben Sie den linken Bremsgriff (1) der Vorderradbremse mit einem Innensechskantschlüssel 5 mm ab und lösen Sie die Befestigung der Bremsleitung (2) mit einem Torxschlüssel TX20 vom Lenker.
3. Schrauben Sie die Lenkübertragungsstange (3) von der Lenkanbindung an der Gabel (4) mit einem Innensechskantschlüssel 6 mm und einem Gabelschlüssel 13 mm ab. Drehen Sie die Lenkübertragungsstange nach hinten und fixieren Sie sie.
4. Öffnen Sie den Schnellspanner des Vordersitzes (5). Lösen Sie den unter der Sitzfläche liegenden Klettverschluss des Sitzbezuges und klappen Sie den Sitz nach vorne.
5. Entspannen Sie die linke Kette, indem Sie untere Umlenkeinheit (6) nach vorne gegen die Druckfeder schieben. Nehmen Sie die linke Kette vom hinteren Kettenblatt ab. Achten Sie darauf, dass die Kette nicht verschmutzt.
6. Lösen Sie mit einem Innensechskantschlüssel 3 mm die M4 Schraube (9) der unteren Umlenkeinheit. Ziehen Sie das Kettenrohr nach vorne aus der Umlenkeinheit.
7. Lösen Sie die beiden Schrauben (7) der Rahmenschnellverstellung am hinteren Hauptrahmen. Ziehen Sie das untere Kettenrohr (8) nach hinten aus dem Sitzgusset.



Note:

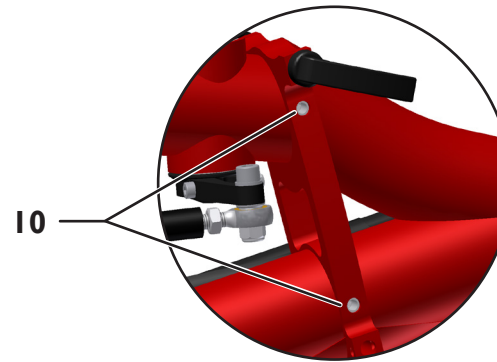
If the Pino is still too long for transport, the frame can also be dismantled.

Dismantling the frame

The frame of the Pino can be easily dismantled, making it possible to further reduce the length. This feature lets you transport the Pino in the smallest of spaces, such as the trunk of a car. All accessories, such as the Double Kickstand and Lowrider Rack, can remain attached.

1. Insert the front boom fully into the frame. See the section “Adjusting the frame length” on page 8.
2. Unscrew the left brake lever (1) of the front-wheel brake using a 5mm Allen key and remove the fastening clamp of the brake hose (2) from the handlebar using a Torx TX20.
3. Unscrew the steering rod (3) from the fork-steering rod connection (4) using a 6mm Allen key and a 13mm open-end wrench. Pull the end of the steering rod around to the back.
4. Open the quick release of the front seat (5). Loosen the velcro fastener of the seat cover located under the seat. Flip the seat forward.
5. Remove the tension of the left chain by pushing the lower deflection unit (6) to the front. Remove the left chain from the rear chainring. Be sure that the chain does not become soiled.
6. Loosen the M4 screw (9) of the lower deflection unit using a 3mm Allen key. Pull the chain tube to the front out of the deflection unit.
7. Loosen the two screws (7) of the frame quick adjustment at the rear main frame. Pull the lower chain tube to the rear out of the seat gusset.

8. Lösen Sie die Schrauben der Rahmentrennung (10) auf der rechten Seite mit einem Innensechskantschlüssel 5 mm durch Drehung gegen den Uhrzeigersinn.
9. Trennen Sie die beiden Rahmenteile. Ist ein Zweibeinständer montiert, dann bleibt der vorderer Teil des Rahmen stehen. Trennen Sie die Steckverbindung des Beleuchtungskabels (optional).
10. Legen Sie beide Rahmenteile in den Kofferraum. Polstern Sie empfindliche Teile wie Schaltung, Scheibenbremsen, Beleuchtung, lackierte Teile etc.



8. Loosen the screws counterclockwise on the right side on the frame joint (10) using a 5mm Allen key.
9. Pull apart the two sections of the frame. If your Pino has a Double Kickstand, the front half of the frame will remain upright. Separate the plug connection of the lighting cable (if applicable).
10. Place the two sections of frame in the trunk/case. Wrap all sensitive parts, such as the gear system, brake discs, lighting, lacquered parts, etc., with packing material to avoid damage in transport.

Der Zusammenbau erfolgt in umgekehrter Reihenfolge.



Achtung!

Nach dem Zusammenbau der beiden Rahmenteile müssen die Schrauben (10) mit einem 5 mm Innensechskantschlüssel im Uhrzeigersinn fest angezogen werden. Die roten Markierungsstifte (11) auf der linken Seite des Rahmens ziehen sich dadurch in den Rahmen. Sie dürfen nicht aus dem Rahmen herausragen. Bei Fahrten mit losen Schrauben besteht akute Unfallgefahr.

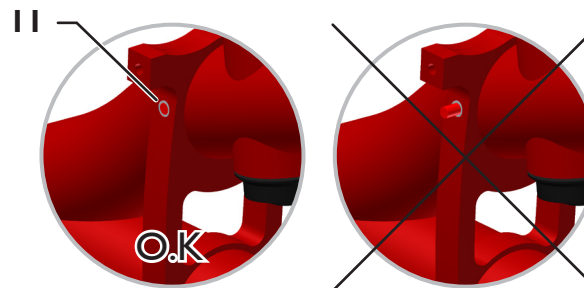


The reassemble is in reversed order.



Caution!

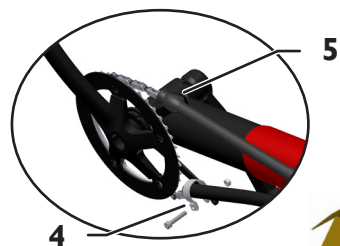
After the reassembling of the two sections of the frame, you need tighten the two screws (10) on the left side of the frame. The red indicators (11) draws thereby into the frame. They must be inside of the frame. Riding with lose screws can cause accidents.



Pino in einem Karton verpacken

Der Karton sollte die Innenmaße von mindestens 205 x 95 x 20 cm haben.

1. Bauen Sie die Pedalen ab.
2. Bauen Sie den Sitz ab, indem Sie den Schnellspanner, sowie die Sitzbespannung lösen und die Sitzrohre (1) auseinander ziehen.
3. Schrauben Sie die vier Befestigungsschellen der Bremsleitungen (2) am Lenker mit einem Torxschlüssel TX 20 ab. Schrauben Sie den Lenker ab, indem Sie die vier Schrauben (3) mit einem Innensechskantschlüssel 6 mm herauschrauben.
4. Öffnen Sie den Schnellspanner des Vorbaus (siehe auch Seite 10, Rahmenlänge einstellen). Lösen Sie die Rohrschelle (4) der Rahmenschnellverstellung. Hängen Sie das Kunststoffrohr (5) aus dem Kettenrohrhalter. Nehmen Sie die linke Kette vom vorderen Kettenblatt ab. Achten Sie darauf, dass die Kette nicht verschmutzt. Schützen Sie sie mit Verpackungsmaterial. Ziehen den Vorbau heraus.
5. Stellen Sie das Pino in den Karton und fixieren Sie es gegen Verrutschen mit Verpackungsmaterial. Schützen Sie alle empfindlichen Teile gegen Beschädigung.
6. Schieben Sie den Sattel bis zur Oberkante des Kartons ein.



Packaging the Pino

Use a box with internal dimensions of at least 205 x 95 x 20 cm (80¾" x 37½" x 8").

1. Remove the pedals.
2. Remove the front seat by opening the quick release, removing the seat cover and pulling apart the seat tubes (1).
3. Remove the four fastening clamps that attach the brake hoses (2) to the handlebars using a Torx TX 20. Detach the handlebar by removing the four screws (3) using a 6mm Allen key.
4. Open the quick release of the front boom (see also page 10, "Adjusting the frame length"). Loosen the pipe clamp (4). Hang out the above chain protection tube (5). Take the left chain off the front chainring. Be sure that the chain does not become soiled and protect it with packing material. Remove the front boom.
5. Place the Pino in the box and secure it with packing material to prevent movement. Be sure to protect all sensitive parts from damage.
6. Lower the rear seat so that the frame fits into the box.

Wartung und Reparatur

Wartungsintervalle



Hinweis:

Lassen Sie alle Inspektions- und Wartungsarbeiten von ihrem Hase-Fachhändler durchführen.

Die erste Inspektion erfolgt nach den ersten 300 km. Alle weiteren im Abstand von 2000 km oder in einem jährlichen Abstand (siehe auch Seite 33, „Inspektionspass“).

Bauteil	Tätigkeit	Vor jeder Fahrt	Monatlich	Jährlich
Beleuchtung	Funktion prüfen	X		
Bereifung	Luftdruck prüfen Profiltiefe und Seitenflanken prüfen	X X		
Bremsen	Belagstärke prüfen Position zur Bremsscheibe prüfen Bremsprobe durchführen	X	X X	
Bremsschläuche	Auf Beschädigung prüfen	X		
Dynamobefestigung	Auf Festigkeit prüfen	X		
Schrauben der Rahmentrennung	Auf Festigkeit prüfen	X		
Kette	Auf Verschleiß prüfen schmieren		X X	
Kurbelbefestigung	Schrauben prüfen			X
Laufräder	Rundlauf prüfen Speichenspannung prüfen		X X	
Lenker	prüfen			X
Lenkübertragungsstange	Spiel prüfen			X
Steuerlager	Spiel prüfen			X
Naben	Spiel prüfen			X
Pedale	Spiel prüfen			X
Schaltwerk	reinigen, schmieren		X	
Schaltzüge	Auf Beschädigung prüfen		X	
Schnellspanner	Festigkeit prüfen	X		
Schrauben und Muttern	Festigkeit prüfen		X	
Tretlager	Spiel prüfen			X

Maintenance and repair

Maintenance intervals



Note:

Please have all inspection and maintenance work performed by your authorized Hase retailer.

The first inspection should be performed after the initial 300 km (200 miles). All additional inspections should be performed in 2000km intervals or on a yearly basis (see also page 33, “Inspection pass”).

Component	Action	Before every ride	Once a month	Once a year
Lighting	Check function	X		
Tires	Check tire pressure Check tread wear and sidewalls	X X		
Brakes	Check pad thickness Check alignment to the brake disc Test braking effectiveness	X	X X	
Brake cables or brake hoses	Check for damage	X		
Dynamo mounting	Check for tightness	X		
Screws for frame dismantling	Check for tightness	X		
Chain	Check for wear Oil		X X	
Crank bracket	Check bolts			X
Wheels	Check for lateral/radial true Check spoke tension		X X	
Handlebar	Inspect			X
Steering rod	Check for play			X
Headset	Check for play			X
Hubs	Check for play			X
Pedals	Check for axle play			X
Rear derailleur	Clean, lubricate		X	
Derailleur hanger	Check for damage		X	
Quick releases	Check for tightness	X		
Screws/bolts and nuts	Check for tightness		X	
Crank	Check for play			X

Rundlauf der Laufräder kontrollieren

Die Laufräder wurden werkseitig sorgfältig zentriert. Aufgrund der Belastung setzen sich die Speichen in den Felgensitzen nach einer ersten Einfahrphase so, dass die Speichenspannung unterschiedlich sein kann und das Laufrad unrund läuft. Lassen Sie die Laufräder bei der ersten Inspektion von Ihrer Fachwerkstatt nach ca. 300 km nachzentrieren. Danach ist das Nachspannen in der Regel nur noch selten notwendig. Ob eine Felge rund läuft können Sie feststellen, in dem Sie an der Gabel oder an der Kettenstrebe einen Draht befestigen, der die Felge kaum berührt. Heben Sie das Pino an und lassen Sie das Laufrad drehen. Entfernt sich die Felgenflanke an einigen Stellen mehr von dem Draht oder berührt sie ihn, dann muss das Laufrad in einer Fachwerkstatt nachzentriert werden.



Hinweis:

Um die Laufradhaltbarkeit zu erhöhen, ist das Hinterrad um 2mm weiter rechts zentriert (außermittig)! Das Vorderrad ist mittig zentriert.

Bereifung kontrollieren

Überprüfen Sie die Reifen auf Beschädigungen und auf intaktes Profil. Tauschen Sie poröse oder abgefahrene Reifen aus. Überprüfen Sie vor jeder Fahrt den Luftdruck und fahren Sie stets mit dem auf der Reifenflanke angegebenen Luftdruck.



Achtung!

Fahren Sie nie mit einem höheren als dem angegebenen Luftdruck. Der Reifen könnte platzen. Unfall- und Verletzungsgefahr!

Scheibenbremsen kontrollieren

Beachten Sie die beigefügte Betriebsanleitung des Bremsenherstellers. Lassen Sie die Belagstärke regelmäßig von Ihrer Fachwerkstatt kontrollieren. Bei ungewöhnlichen Bremsgeräuschen oder einer unzureichenden Bremswirkung, wenden Sie sich unverzüglich an ihre Fachwerkstatt.



Note:

The rear wheel is trued 2mm more to the right (off-center) to increase the wheel durability. The front wheel is trued centered.

Checking the tires

Check the tires for damage and tread wear. Tires with cuts, cracks, or worn tread should be replaced. Check tire pressure before each ride, and always ride with the pressure specified on the tire sidewalls.



Caution!

Never ride with excessive tire pressure (higher than specified on the sidewall). The tire could burst. Risk of accident and injury!

Checking the disc brakes

Please note the information provided in the enclosed manual from the brake manufacturer. Have a qualified bicycle mechanic check the pad thickness regularly. If you notice any unusual braking sounds or inadequate braking strength, consult your bicycle mechanic immediately.

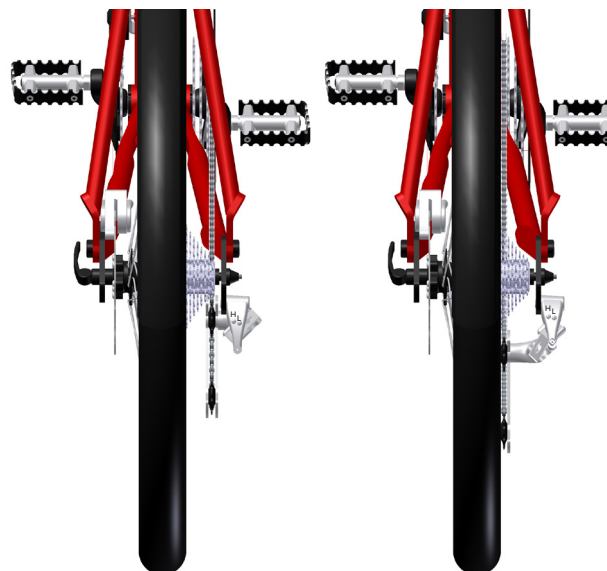
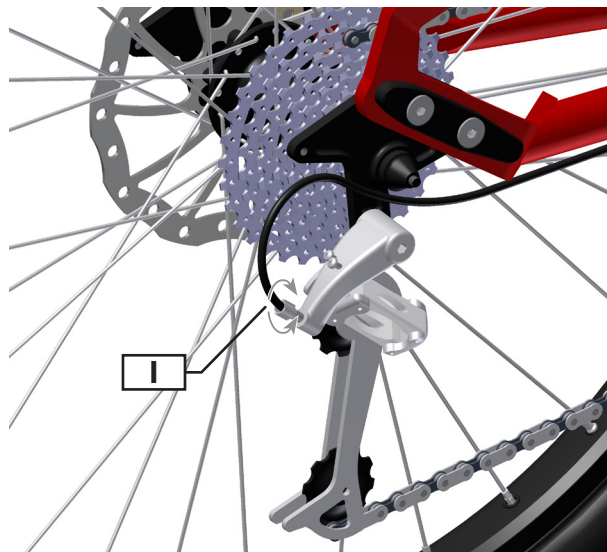
Kettenschaltung kontrollieren und nachstellen

Beachten Sie die beigefügte Betriebsanleitung des Schaltungsherstellers. Die Kettenschaltung wurde werkseitig sorgfältig eingestellt. Im Laufe der Zeit können sich jedoch die Schaltzüge dehnen und die Schaltung arbeitet nicht mehr exakt.

1. Klettert die Kette nur unwillig beim Schalten auf das nächst größere Ritzel, dann spannen Sie den Bowdenzug, indem Sie die Einstellschraube am Schaltwerk (1) oder am Schaltgriff zunächst etwa eine Umdrehung gegen den Uhrzeigersinn drehen. Klettert die Kette unwillig auf das nächst kleinere Ritzel, dann drehen Sie die Einstellschraube im Uhrzeigersinn.
2. Schalten Sie herauf und herunter, wobei Sie das Hinterrad anheben und die Kurbel drehen. Klettert die Kette leicht herauf und wieder herunter, dann ist die Schaltung richtig eingestellt. Es können eventuell mehrere Versuche notwendig sein.

Damit die Kette von den beiden äußeren Ritzeln nicht herunterfällt, wird sie durch Endanschläge begrenzt. Diese verändern sich normalerweise nicht bei normalem Gebrauch. Sollte es jedoch notwendig sein, weil z.B. das Schaltwerk oder das Schaltauge verbogen sind, gehen Sie wie folgt vor:

1. Schalten Sie, während Sie die Tretkurbeln drehen, den Gang auf das kleinste Ritzel und schauen Sie von hinten auf den Zahnkranz, ob die Leitrollen des Schaltwerks sich genau unter dem kleinsten Ritzel befinden.
2. Ist dieses nicht der Fall, dann verdrehen Sie die mit „H“ gekennzeichnete Kreuzschlitzschraube so, dass die Leitrollen des Schaltwerks sich genau unter dem Ritzel befinden.
3. Schalten Sie, während Sie die Tretkurbeln drehen, vorsichtig auf das größte Ritzel.
4. Schauen Sie von hinten auf den Zahnkranz, ob die Leitrollen des Schaltwerks sich genau unter dem größten Ritzel befinden.
5. Ist dieses nicht der Fall, dann verdrehen Sie die mit „L“ gekennzeichnete Kreuzschlitzschraube so, dass die Leitrollen des Schaltwerks sich genau unter dem Ritzel befinden.



Checking and adjusting the derailleur

Please note the information provided in the enclosed manual from the gear system manufacturer. The derailleur has been carefully adjusted at the factory. Over time, however, the gear cables tend to stretch and the derailleur may no longer function with the same precision.

1. If the chain seems reluctant to move onto the next larger sprocket when shifting, then tighten the Bowden cable by turning the barrel adjuster on the derailleur (1) or twist shifter one full turn counterclockwise (to start with). If the chain seems reluctant to move onto the next smaller sprocket, then turn the barrel adjuster clockwise.
2. Shift up and down while turning the crank with the rear wheel lifted. If the chain switches easily between sprockets in both directions, the derailleur is properly adjusted. It may be necessary to check and readjust several times before the proper setting is found.

The limit stops prevent the chain from falling off of the two outer sprockets. These stops generally do not require readjustment with normal bicycle use. If a readjustment nevertheless becomes necessary, for example, because the derailleur or derailleur hanger is bent, proceed as follows:

1. While spinning the pedals, shift the chain to the smallest sprocket. Now check whether the guide pulley of the derailleur is in line with the smallest sprocket when looking from the back.
2. If this is not the case, turn the Phillips screw marked with an "H" until the guide pulley of the derailleur is in exact alignment with the sprocket.
3. While spinning the pedals, carefully shift the chain to the largest sprocket.
4. Check whether the guide pulley of the derailleur is now in line with the largest sprocket when looking from the back.
5. If this is not the case, turn the Phillips screw marked with an "L" until the guide pulley of the derailleur is in exact alignment with the sprocket.



Hinweis:

Überlassen Sie eine komplette Neu-Einstellung der Schaltung ihrer Fachwerkstatt. Fehleinstellungen können zu schwerwiegenden mechanischen Schäden führen. Beachten Sie die Betriebsanleitung des Schaltungsherstellers.



Achtung!

Nach der Einstellung der Schaltung, sollten Sie unbedingt auf einem unbefahrenen Gelände eine Probefahrt unternehmen. Treten Fehler im Straßenverkehr auf, dann kann das zum Verlust der Fahrkontrolle führen.

Ketten prüfen

Beim Pino werden zwei Ketten verwendet. Die vordere ist länger als bei einem herkömmlichen Fahrrad und sie wird nicht geschaltet. Der Verschleiß ist geringer und somit braucht sie nicht so oft ausgewechselt werden. Die hintere Kette ist kürzer und sie wird geschaltet. Deshalb verschleißt sie früher als die vordere. Den Zustand können Sie mit einer Kettenverschleißlehre aus dem Fachhandel überprüfen. Wir empfehlen Ihnen dieses von einer Fachwerkstatt überprüfen zu lassen und die Ketten, eventuell auch die Kettenblätter und die Ritzelkassette wechseln zu lassen.

Die vordere Kette für die längste Einstellung des Pino beträgt mit Verbindungsglied 4100 mm. Das entspricht 162 Kettengliedern. Die hintere Kette hat eine Standardlänge.

Ketten reinigen und schmieren

Damit die Kette ihre maximale Lebensdauer erreicht, muss sie regelmäßig gereinigt und geschmiert werden.

1. Reinigen Sie die Kette mit einem trockenen und sauberen Lappen.



Achtung!

Verwenden Sie keine Lösungsmittel und keine Druckreiniger. Diese könnten die Schmierstoffe aus den Lagern der Kettenglieder auswaschen und die Lebensdauer der Kette verkürzen.

2. Tragen Sie gleichmäßig Kettenöl, -fett oder -wachs auf die Kettenglieder auf, während Sie die Kurbel drehen.



Note:

A complete readjustment of the derailleur should only be performed by a qualified mechanic. Incorrect adjustments can cause serious mechanical damage. Please note the information provided in the manual from the gear system manufacturer.



Caution!

After the derailleur has been adjusted, it is absolutely essential that you test the gears in an open area away from traffic before taking the bicycle onto public roads. Problems may arise that could cause you to lose control of the bicycle.

Checking the chains

The Pino uses two chains. The front chain is longer than that of a standard bicycle and has no gears. This chain does not experience as much wear as a normal chain and therefore does not need to be replaced as often. The rear chain is shorter and has gears. Therefore this chain wears more quickly than the front chain. You can check the condition of the chain using a chain wear gauge from a bike shop. We recommend that you have a qualified bicycle mechanic regularly check the condition of the chain and, if necessary, replace the chainrings and the cassette.

For the longest frame adjustment of the Pino, the front chain must be 4100 mm in length (with the master link). This is equivalent to 162 chain links. The rear chain has a standard length.

Cleaning and oiling the chains

In order to ensure that the chains do not wear out before the end of their maximum working life, they must be cleaned and oiled on a regular basis.

1. Clean the chains using a clean, dry cloth.



Caution!

Never use solvents or pressure cleaners. These could wash the lubricants out of the chain bearings and shorten the life of the chain.

2. Apply chain oil, grease, or wax evenly to the chain links while slowly rotating the crank.

**Hinweis:**

Bei Regenfahrten wird ein Teil des Schmierstoffes abgewaschen und gelangt somit in die Umwelt. Wir empfehlen biologisch abbaubare Schmierstoffe.

**Achtung!**

Der Kettenschmierstoff darf nicht auf die Bremsscheiben oder Reifen gelangen. Die Bremswirkung könnte beeinträchtigt werden oder die Räder könnten wegrutschen.

3. Treten Sie einige Umdrehungen, damit sich der Schmierstoff verteilen kann.
4. Lassen Sie den Schmierstoff einige Minuten einwirken und wischen Sie anschließend den überschüssigen Schmierstoff mit einem sauberen und trockenen Lappen ab.

Kettenschutzrohre prüfen

Die Kettenschutzrohre (1) haben die Aufgabe Kleidung vor Kettenschmierstoff zu schützen. Im Laufe des Gebrauchs verschleifen sie durch Reibung mit der laufenden Kette. Kontrollieren Sie die Kettenschutzrohre an den Enden auf Verschleißspuren. Sind die Enden vollständig verschlissen, lassen Sie die Kettenschutzrohre von ihrer Fachwerkstatt austauschen.

**Hinweis:**

Für den Austausch der Kettenschutzrohre muss die Kette am Verbindungsglied getrennt werden.

Pino reinigen und desinfizieren

Reinigen Sie das Pino regelmäßig. Schmutz oder Salz vom Winterbetrieb könnten Schaden verursachen. Zum Reinigen benutzen Sie am besten Wasser mit biologisch abbaubarem Haushaltsreinigungsmittel und einem Schwamm. Hartnäckige Flecken auf mattem Lack können mit einem auf Aceton basierendem Lösungsmittel und einem Reinigungsschwamm entfernt werden.

Sie können ihr Tandem auch mit einem weichen Wasserstrahl reinigen. Verwenden Sie auf keinen Fall einen Hochdruckreiniger. Durch den hohen Druck könnte Wasser in die Lager eindringen und sie beschädigen.

Wischen Sie Oberflächen mit einem feuchten, nicht fuselndem, Tuch ab. Pflegen Sie anschließend die Kette. Die Handgriffe und den Sitz können Sie mit handelsüblichen Reinigungs- und Desinfektionsmitteln reinigen bzw. desinfizieren. Verwenden Sie Desinfektionsmittel die den Kunststoff nicht angreifen, z.B. auf Aldehyd basierende Desinfektionsmittel.

**Note:**

Rain can wash off traces of lubricant, releasing it into the environment. We recommend using biodegradable lubricants.

**Caution!**

Never allow chain lubricant to come in contact with the brake discs or tires. This could significantly reduce braking performance or, in the case of lubricant on tires, wheel traction.

3. Continue rotating the crank to distribute the lubricant.
4. Wait several minutes to allow the lubricant to penetrate. Then wipe off all excess lubricant using a clean, dry cloth.

Checking the chain tube

The purpose of the chain tube (1) is to protect clothing from chain lubricant. Over time, friction from the moving chain will cause the tube to wear. Check the ends of the chain tube for signs of wear. If the ends are completely worn, have your bicycle mechanic replace the tube.

**Note:**

In order to replace the chain tube, the chain must be opened at the connecting link.

Cleaning and disinfecting your Pino

Clean your bike regularly. Dirt, as well as salt from winterroads, can damage the tandem. Clean the tandem using a sponge and soapy water (ideally with a biodegradable household cleaning product). Use an acetone based solvent and a cleaning sponge to remove tenacious stains on matte coating.

You can also clean your tandem using a gentle stream of water. However, do not use a pressure washer. The pressurized water can penetrate bearings and damage them. After cleaning the tandem, clean and lubricate the chain. Wipe all surfaces with a moist, lint-free cloth.

The handlebar grips and seat can be cleaned and disinfected using standard cleaning agents and disinfectants. Only use disinfectants that do not damage plastic parts, e.g. aldehyde-based disinfectants.

Anhang für Fachhändler

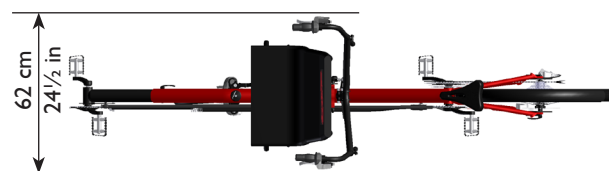
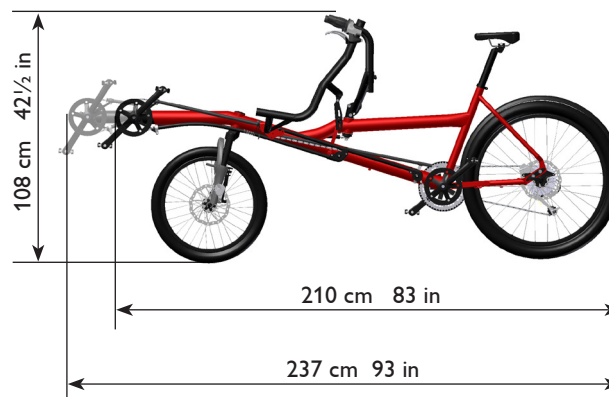
Technische Daten

Gesamtlänge: 210-237 cm
Gesamtbreite: 62 cm
Gesamthöhe: 108 cm
Gewicht: 19,2 kg Pino Allround
Zulässige Zuladung: max. 225 kg
Bremsanlage: hydraulische Scheibenbremsen, Tandemversion
Schaltung: 27-Gang Shimano Kettenschaltung Option: 14-Gang Rohloff Speedhub
Kettenlänge: vorne max. 3683 mm (145 Glieder), hinten Standard
Rahmen: Aluminium 7005, pulverbeschichtet
Laufräder: 26" hinten, 20" vorne
Felgen: Alu Hohlkammer, geöst
Bereifung: Pino Allround: hinten 50-559 bis 60-559, vorne 47-406
Für Personen mit Größe von 1,50 bis 2,00 m (mit Kindertretkurbel ab 1 m) geeignet

Drehmomenttabelle

Verwenden Sie für alle Schrauben einen Drehmomentschlüssel. Die folgende Tabelle gibt Richtwerte für Schrauben der 8.8 Qualität.

Schraube	Anzugsdrehmoment
M 5	5,5 Nm
M 6	9 Nm
M 8	23 Nm
M 10	46 Nm
M 12	79 Nm



Appendix for dealers

Technical data

Total length: 210-237 cm (83"-93")
Total width: 62 cm (24 1/2")
Total height: 108 cm (42 1/2")
Weight: 19.2 kg (42.3 lbs) Pino Allround
Permissible load: max. 225 kg (500 lbs)
Brake system: hydraulic disc brakes, tandem version
Gears: 27-speed Shimano derailleur system Optional: 14-speed Rohloff Speedhub
Chain length: front max. 3683 mm (145 links), rear standard
Frame: 7005 aluminum, powder-coated
Wheels: 26" rear, 20" front
Rims: double wall aluminum with eyelets
Tires: Pino Allround: rear 50-559 to 60-559, front 47-406;
Fits riders from 1.50 to 2.00 m (4'11" to 6'7"); min. height of rider with Children's Crankset: 1 m (3'3")

Tightening torques

Use a torque wrench for all bolts. The following table lists the standard values for bolts of 8.8 quality (Grade 5)

Bolt	Tightening torque
M 5	4 ft-lbs
M 6	6.6 ft-lbs
M 8	17 ft-lbs
M 10	34 ft-lbs
M 12	58 ft-lbs

Lieferung annehmen

Reklamieren Sie eventuelle Beschädigungen der Verpackung direkt beim Spediteur.

Auspacken und Lieferumfang prüfen

Öffnen Sie die Verpackung und lösen Sie die Fixierungen. Überprüfen Sie den Inhalt des Paketes mit Ihrer Bestellung.

Es sollte außerdem Folgendes enthalten:

Pino-Gebrauchsanweisung und Gebrauchsanleitungen von Fremdherstellern wie Schaltung, Bremsen, Lichtanlage etc.

Pino montieren (US-Versand)

1. Verbinden Sie die Steckverbindungen der Beleuchtung (Option) zwischen Vorbau und Hauptrahmen.
2. Schieben Sie den Vorbau in den Hauptrahmen und ziehen Sie die Klemmschraube zunächst handfest an.

Pino montieren (EU-Versand)

1. Verbinden Sie die Steckverbindungen der Beleuchtung (Option) zwischen Vorbau und Hauptrahmen.
2. Schieben Sie den Vorbau in den Hauptrahmen und ziehen Sie die Klemmschraube zunächst handfest an.
3. Schrauben Sie die Pedale in die Tretkurbeln.
4. Montieren Sie den Lenker.
5. Montieren Sie das Lenkgestänge an die Lenkanbindung an der Gabel.
6. Montieren Sie den Sitz.
7. Stellen Sie die Rahmenlänge ein. Siehe Seite 8.
8. Bauen Sie das eventuell bestellte Zubehör: z.B. Lowrider, Zweibeinständer etc. an.

**Accepting delivery**

If you notice the packaging has been damaged, please notify the shipping company directly.

Unpacking and checking contents

Open the packaging and remove the shipping supports. Check the contents of the package against your order.

The following items should be included (in addition to the ordered items): Pino User's Manual and manuals from other manufacturers for various components such as gear system, brakes, lighting system, etc.

Assembling the Pino (US shipment)**Assembling the Pino (EU shipment)**

1. Connect the wiring of the lighting system (if applicable).
2. Insert the front boom into the front tube of the frame and tighten the clamp screw, lightly at first.
3. Install the pedals by turning the axles in the crank arms.
4. Mount the handlebars.
5. Mount the steering rod to the connector on the fork.
6. Mount the front seat.
7. Adjust the frame length. See page 8.
8. Mount accessories (as applicable): e.g., Lowrider Rack, Double Kickstand, etc.

Ersatzteile

Pino Allround, komplett

Replacement parts

Pino Allround, complete

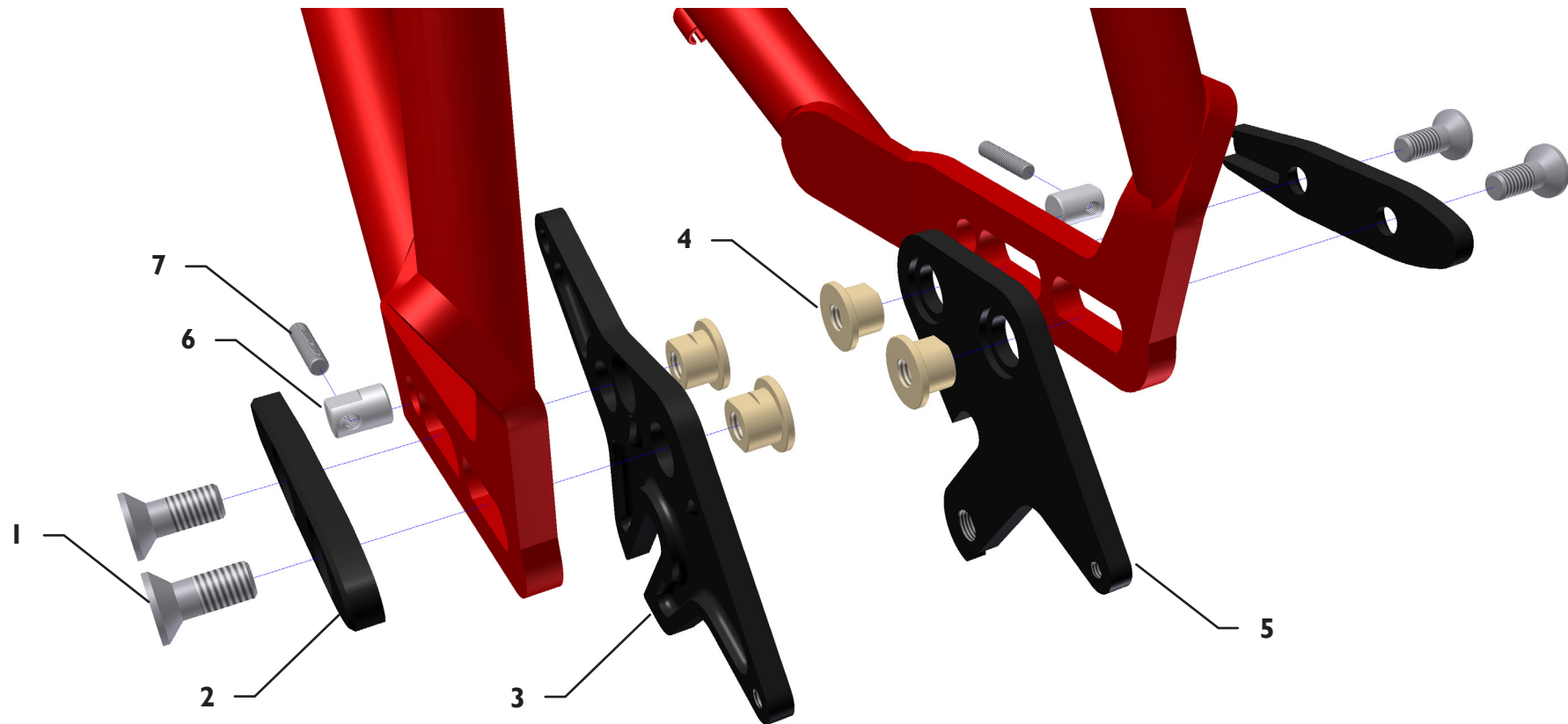


Position	Bezeichnung	Art.-Nr.	Anzahl
1	Sattelstütze Pino Gefederte Sattelstütze Air Wings Verlängerte Sattelstütze Pino	21688 21707 21698	1
2	Sitzstrebe	22991	1
3	Sitzgestell Pino AL	23044	1
4	Sitzbezug	20237	1
5	Lauftrad vorne 20"	21538	1
6	Lauftrad hinten 26"	21752	1
7	Lenkergriff Aluminium	21369	2
8	Lenker, schwarz	22642	1
9	Federgabel Spinner Grind 1 1/8"	22586	1
10	Kettenrohrhalter, klemmbar, zweiarmig	23051	1

Position	Description	Art. No.	Number
1	Seat post, Pino Air Wings suspension Seat post Extended seat post Pino	21688 21707 21698	1
2	Seat stay	22991	1
3	Seat frame Pino AL	23044	1
4	Seat cover	20237	1
5	Front wheel 20"	21538	1
6	Rear wheel 26"	21752	1
7	Handlebars, aluminum	21369	2
8	Handlebar, black	22642	1
9	Suspension fork Spinner Grind 1 1/8"	22586	1
10	Chain tube holder, clampable, two-armed	23051	1

Ausfallende

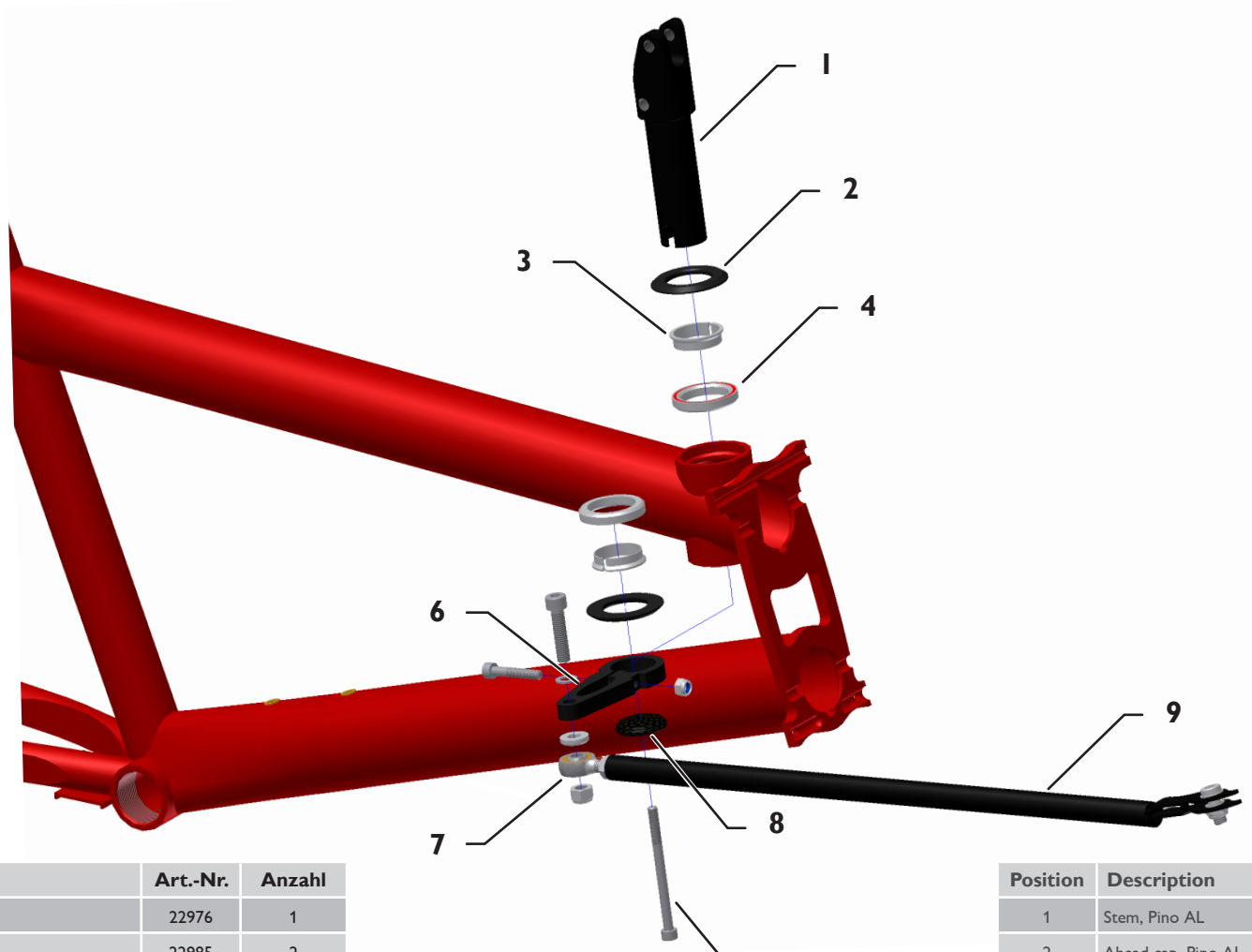
Dropout



Position	Bezeichnung	Art.-Nr.	Anzahl
1	Senkkopfschraube M8 x 20, ISO 10642	24922	4
2	Ausfallende Klemmplatte	24776	2
3	Achsplatte Ausfallende links	24775	1
4	Ausfallende Gewindehülse	24921	4
5	Achsplatte Ausfallende rechts	24774	1
6	Ausfallende Stehbolzen	24920	2
7	Madenschraube M5 x 25, ISO 4026	24779	2

Position	Description	Art.-No.	Number
1	Counter-sunk screw M8 x 20, ISO 10642	24922	4
2	Dropout clamp plate	24776	2
3	Dropout axis plate left	24775	1
4	Dropout thread shell	24921	4
5	Dropout axis plate right	24774	1
6	Dropout stud bolt	24920	2
7	Headless screw M5 x 25, ISO 4026	24779	2

Lenklager



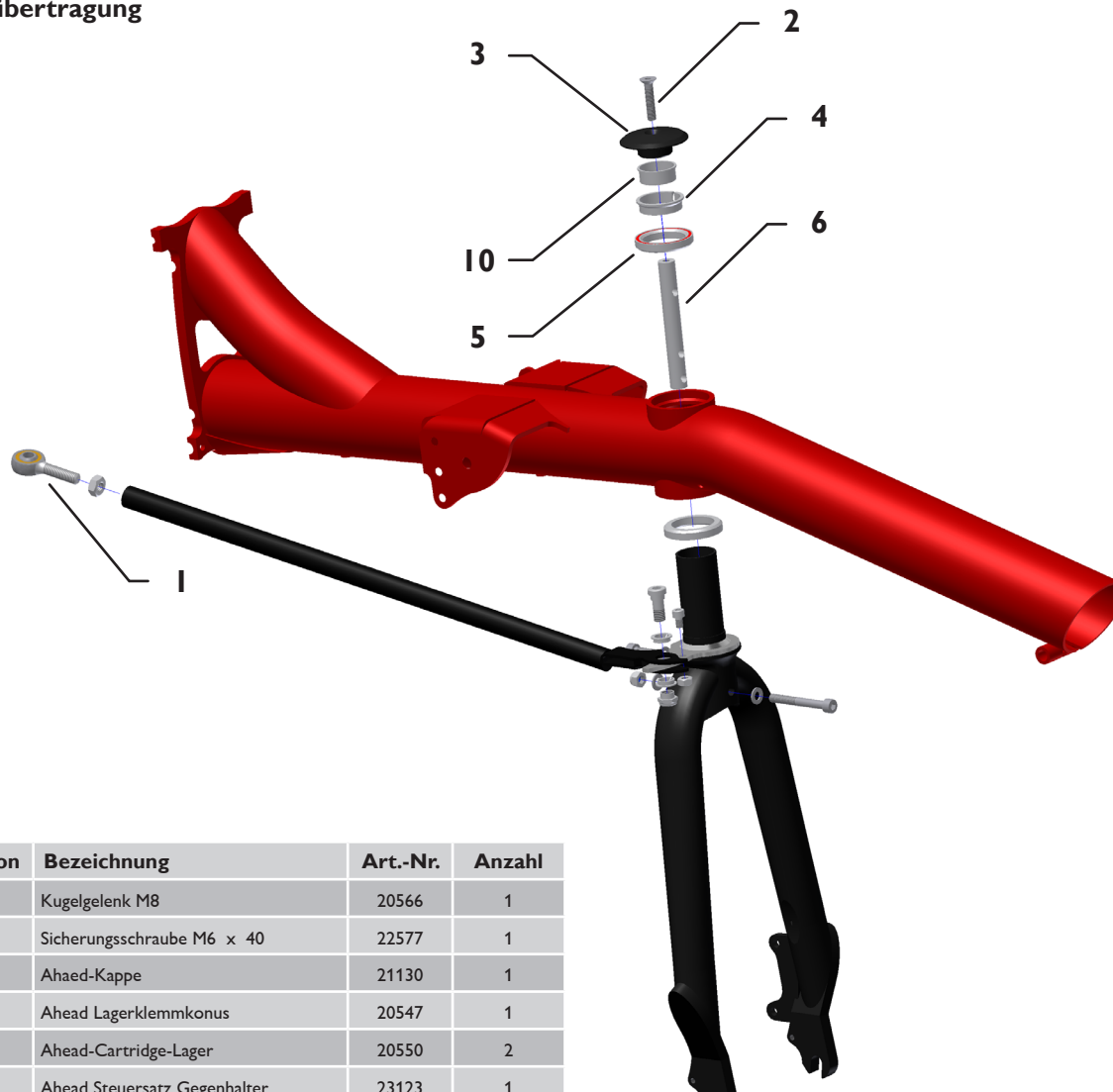
Headset bearing

Position	Bezeichnung	Art.-Nr.	Anzahl
1	Lenkerkopf Pino AL	22976	1
2	Ahead-Ring Pino AL	22985	2
3	Ahead Lagerklemmkonus	20547	2
4	Ahead Cartridge Lager	20550	2
5	Zylinderschraube M 6 x 60	20714	1
6	Lenkplatte Pino AL	23033	1
7	Kugelgelenk M8	20566	1
8	Lenklager Vorspanndeckel	24781	1
9	Lenkübertragungsstange	23255	1

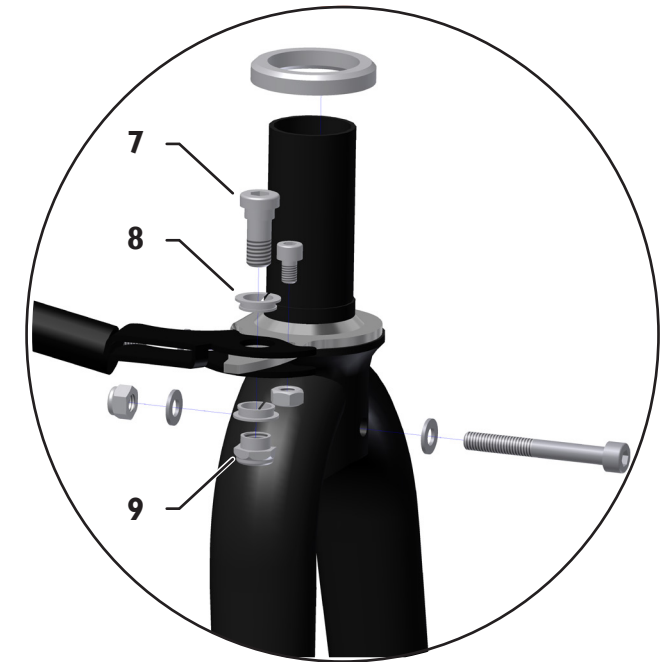
Position	Description	Art.-No.	Number
1	Stem, Pino AL	22976	1
2	Ahead cap, Pino AL	22985	2
3	Ahead compression ring	20547	2
4	Ahead cartridge bearing	20550	2
5	Allen bolt M 6 x 60	20714	1
6	Steering plate, Pino AL	23033	1
7	Ball joint M8	20566	1
8	Headset biasing lid	24781	1
9	Steering rod	23255	1

Lenkübertragung

Steering rod assembly



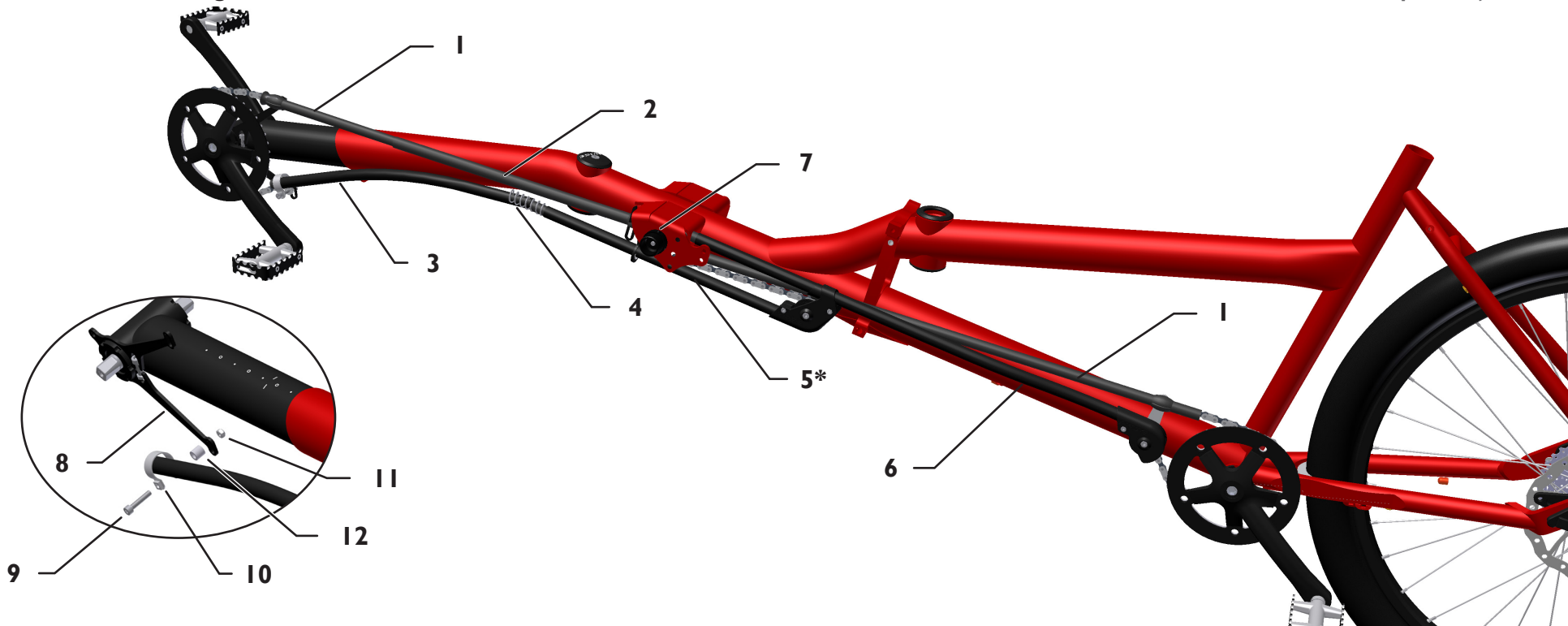
Position	Bezeichnung	Art.-Nr.	Anzahl
1	Kugelgelenk M8	20566	1
2	Sicherungsschraube M6 x 40	22577	1
3	Ahaed-Kappe	21130	1
4	Ahead Lagerklemmkonus	20547	1
5	Ahead-Cartridge-Lager	20550	2
6	Ahead Steuersatz Gegenhalter	23123	1
7	Lenkstangen Befestigungsschraube	22590	1
8	Gleitlager GFM 1012-035	24556	2
9	Lenkstangen Befestigungsmutter	22591	1
10	Adapterhülse für Sondergabeln (bei Standardgabeln nicht benötigt)	22787	1



Position	Description	Art.-No.	Number
1	Ball joint M8	20566	1
2	Compression bolt M6 x 40	22577	1
3	Ahead cap	21130	1
4	Ahead compression ring	20547	1
5	Ahead cartridge bearing	20550	2
6	Ahead headset anvil block	23123	1
7	Steering rod fastening screw	22590	1
8	Sleeve bearing GFM 1012-035	24556	2
9	Steering rod fastening nut	22591	1
10	Adapter bushing for special fork (not for standard fork)	22787	1

Rahmenschnellverstellung

Frame quick-adjustment

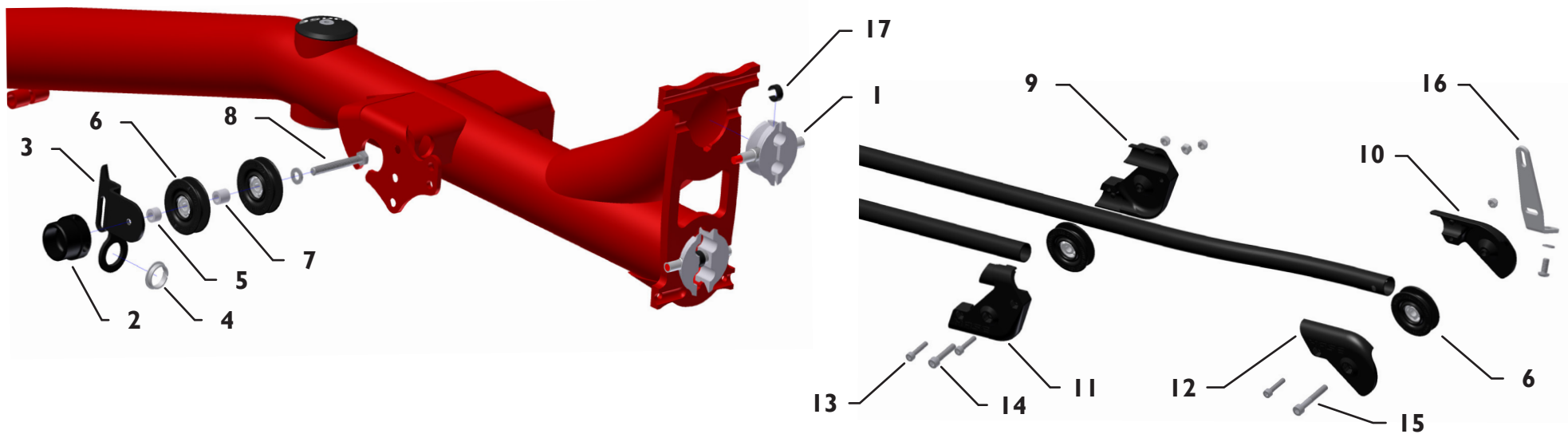


Position	Bezeichnung	Art.-Nr.	Anzahl
1	Kettenschutzrohr Innen mit Clip	22744	2
2	Kettenschutzrohr Aussen mit Clip	22820	1
3	Kettenrohr vorne	25129	1
4	Druckfeder RS	22566	1
5	Kettenrohr mitte	25127	1
6	Kettenrohr hinten	25128	1
7	Umlenkeinheit Pino RS	24761	1
8	Kettenrohrhalter zweiarmig	23051	1
9	Innensechskantschraube M5 x 20	20621	1
10	Rohrschelle d=15 VV4	21661	1
11	M5 selbstsichernde Mutter	20707	1
12	Abstandshülse 0610-10	24748	1

Position	Description	Art.-No.	Number
1	Chain protection tube inside	22744	2
2	Chain protection tube outside	22820	1
3	Chain tube front	25129	1
4	Pressure spring	22566	1
5	Chain tube middle	25127	1
6	Chain tube rear	25128	1
7	Idler pulley, small M6	24761	1
8	Two-armed chain tube holder	23051	1
9	Allen bolt M5 x 20	20621	1
10	Pipe clamp VV4	21661	1
11	M5 selflocking nut	20707	1
12	Distance shell 0610-10	24478	1

Klemmung und Umlenkeinheit

Frame joint unit and idler pulley assembly



Position	Bezeichnung	Art.-Nr.	Anzahl
1	Baugruppe Klemmbacke mit Zeiger	23718	2
2	Sitzhalter	22984	1
3	Kettenrohrhalter Pino RS	24676	1
4	Clipslager MCM-16-03	25214	1
5	Abstandshülse 0610-07	24747	1
6	Umlenkrolle, klein	21641	4
7	Abstandshülse 0610-10	24748	1
8	Sechskantschraube M6 x 50	20730	1
9	RS Umlenkeinheit links	25006	1
10	RS Umlenkeinheit links, klein	24915	1
11	RS Umlenkeinheit rechts	25007	1
12	RS Umlenkeinheit rechts, klein	24971	1
13	Innensechskantschraube M4 x 20	22881	3
14	Innensechskantschraube M5 x 25	20644	1
15	Innensechskantschraube M5 x 35	20792	1
16	Kettenrohrhalter hinten Pino RS	24731	1
17	Distanzring Klemmbacke	23258	1

Position	Description	Art.-No.	Number
1	Clamp with indicator assembly	23718	2
2	Seat support	22984	1
3	Chain tube holder Pino RS	24676	1
4	Clip bearing MCM-16-03	25214	1
5	Distance sleeve 0610-07	24747	1
6	Idler pulley, small	21641	4
7	Distance sleeve 0610-10	24748	1
8	Hex-head screw M6 x 50	20730	1
9	RS deflection unit left	25006	1
10	RS deflection unit left, small	24915	1
11	RS deflection unit right	25007	1
12	RS deflection unit right, small	24971	1
13	Allen bolt M4 x 20	22881	3
14	Allen bolt M5 x 25	20644	1
15	Allen bolt M5 x 35	20792	1
16	Rear chain tub holder RS	24731	1
17	Distance ring for clamp	23258	1

Gewährleistung und Garantiebedingungen

Es gilt die gesetzliche Gewährleistung. Ausgenommen sind Verschleißteile wie z.B. Kette, Reifen, Bremsen etc... Der Gewährleistungszeitraum von (gesetzlich) 24 Monaten beginnt mit dem Kaufdatum. Während dieser 2 Jahre ist der Fachhändler der das Haserad verkauft hat verpflichtet dafür zu sorgen, dass das Fahrrad keine Fehler hat die den Wert oder die Tauglichkeit aufheben oder erheblich mindern. Daher darf der Fachhändler das Haserad nur in einem sicheren und fahrbereiten Zustand übergeben. Zusätzlich gewährt die Firma Hase Spezialräder eine Garantie von 3 Jahren - ab Kaufdatum - auf Bruch des Rahmens gemäß den nachstehenden Bedingungen. Bei Einsendung der Registrierkarte verlängert sich diese Garantie auf 5 Jahre.

- Die Firma Hase haftet nur für Mängel, die durch ihr Verschulden am Rahmen und der Montage entstanden sind. Für Montageteile haftet der jeweilige Hersteller.
- Diese zusätzliche Garantie gilt nur für den Ersterwerber, sofern er die Bedienungsanleitung befolgt.
- Innerhalb der Garantiezeit von 3 Jahren ab Kaufdatum wird ein gebrochenes Rahmenteil kostenlos instand gesetzt, oder sollte das nicht möglich sein, durch ein neuwertiges Teil ersetzt. Ausgetauschte Teile gehen in das Eigentum der Fa. Hase über.
- Weitergehende Ansprüche bestehen aufgrund dieser Garantie nicht. Insbesondere werden etwaige Demontage- oder Montagekosten (z.B. beim Fachhändler) und Versandkosten von Fa. Hase nicht erstattet. Sendungen an uns sind stets ausreichend zu frankieren, da sie sonst nicht angenommen werden können.
- Die Zuladung (Fahrer und Gepäck) darf beim Pino 225 kg nicht übersteigen.
- Bei Wettbewerbseinsatz, Fahrten im Off Road Bereich oder Fahrten die nicht dem Nutzungsprofil eines Fahrrades entsprechen, erlischt die Garantie und die gesetzliche Gewährleistung.
- Von der Garantie ausgeschlossen sind Schäden durch Unfälle.
- Keine Garantie erhält, wer für das Pino ungeeignetes Zubehör montiert, oder Zubehör unsachgemäß montiert. Deshalb lassen Sie den Austausch und die Montage von Teilen nur durch den Fachhändler erledigen.
- Keine Garantie erhält, wer am Rahmen schleift, bohrt, biegt, oder sonstige Modifikationen vornimmt.
- Durch eine Garantieleistung wird die Garantiezeit weder verlängert noch eine neue Garantiefrist in Lauf gesetzt.
- Die Abwicklung der Garantieleistung erfolgt ausschließlich durch das Fachgeschäft, bei dem das Rad gekauft wurde oder durch einen unserer Vertriebspartner
- Von Kindern darf das Pino nur unter Aufsicht der Eltern gefahren werden.

Terms of limited warranty

The terms and conditions are based on the statutory warranty. This excludes parts that wear such as the chain, tyres, brakes etc. The warranty period (statutory) of 24 months commences from the date of purchase. In addition, Hase offers a 3 year warranty (from date of purchase) against breakage of the frame in accordance with the following conditions.

By sending in the enclosed registration card, you can extend the warranty period to 5 years. Your dealer is obliged to ensure, among other things, that your bicycle is not affected by defects which materially diminish its value of suitability for the described purpose. The exact details will vary according to your country. In Germany, this liability ends two years after purchase. Your dealer has to fully set up and adjust your bicycle, so that safe function is guaranteed.

The dealer has to make a final safety check and carry out a test ride.

- Hase will only be held liable for defects caused from the production procedure and faults caused during assembly. For other assembly parts, the relevant manufacturer is liable.
- This additional warranty is only applies to the original owner and does not cover damage resulting from improper assembly or maintenance (not in accordance with users manual).
- Within the warranty period of 3 years, Hase will repair, or if necessary replace any broken frame part free of charge. Any defective parts replaced by Hase become the property of ase.
- Any further claims beyond the scope of this warranty are excluded. Hase will not cover the costs of labor (e.g., by the retailer) or shipping. We will not accept postal deliveries with insufficient postage.
- The maximum permissible load (rider and luggage) of 225kg (496lbs) specified for the Pino must not be exceeded.
- If the Lepus is used in competition, ridden on rough terrain, or subjected to abnormally excessive stress, the statutory and additional warranty become void.
- Damage resulting by accidents is not covered by the warranty.
- The warranty becomes void if the Pino has been fitted with incompatible accessories or if accessories are installed incorrectly. Therefore always have components replaced and installed by an authorized retailer.
- The warranty becomes void if improper modifications or alterations (e.g., grinding, drilling, bending, etc.) are made to the frame.
- It is not possible to extend the warranty or commence a new warranty period. A warranty can only be put into effect by the authorized Hase retailer from whom the trike was purchased or by one of our distribution partners.

The Pino may only be ridden by children under parental supervision

Inspektionspass / Inspection pass

Lassen sie Ihr Fahrrad in regelmäßigen Abständen von Ihrem Zweirad-Fachhändler durchchecken. Um unnötige Stand- und Wartezeiten zu vermeiden, ist es sinnvoll, in der Saison (März bis September) bei Reparaturen und Inspektionen eine telefonische Terminabsprache mit ihrem Fachhändler zu vereinbaren.

Have your vehicle inspected by your bicycle dealer at regular intervals. During the high season (March through September), it is best to schedule any required repairs or inspections in advance in order to avoid unnecessarily long downtimes and waiting periods.

Rahmennummer
Frame number:

Rahmenfarbe
Frame color:

Besonderheiten
Special features:

1. Inspektion / Inspection

Nach 300 km oder drei Monate nach Verkaufsdatum.
After 300 km (200 miles) or three months after the date of sale.

Auftragsnummer/
Order number:

Datum/
Date:

Ausgetauschte oder zusätzlich montierte Teile/
Replaced or added parts:

Stempel/ Unterschrift des Händlers/
Stamp/ Dealer's signature:

Checkliste:

Checklist:

- Pedale auf festen Sitz prüfen
- Steuersatz prüfen
- Lenker auf festen Sitz prüfen
- Bremsen vorn und hinten prüfen
- Radlager vorn und hinten prüfen
- Tretlager prüfen
- Kurbeln auf festen Sitz prüfen
- Sattel auf festen Sitz prüfen
- Kettenspannung / Verschleiß prüfen
- Reifen und Luftdruck prüfen
- Felgen/Speichen prüfen
- sämtliche Schraubenverbindungen auf festen Sitz prüfen
- Schaltung prüfen
- Lichtanlage prüfen
- Zubehör prüfen, zB. Motorsystem prüfen

- Check pedals for tightness
- Check headset
- Check handlebar for tightness
- Check front and rear brakes
- Check front and rear wheel bearing
- Check bottom bracket
- Check cranks for tightness
- Check saddle for tightness
- Check chain tension and abrasion
- Check wheels and air pressure
- Check rims and spokes
- Check all screws for tightness
- Check gearshift
- Check lighting system
- Check accessoires like motor system

2. Inspektion / Inspection

Nach 2000 km oder einem Jahre nach Verkaufsdatum.
After 2000 km (1,250 miles) or one year after the date of sale.

Auftragsnummer/
Order number:

Datum/
Date:

Ausgetauschte oder zusätzlich montierte Teile/
Replaced or added parts:

Stempel/ Unterschrift des Händlers/
Stamp/ Dealer's signature:

3. Inspektion / Inspection

Nach 4000 km oder zwei Jahre nach Verkaufsdatum.
After 4000 km (2,500 miles) or two years after the date of sale.

Auftragsnummer/ Datum/
Order number: Date:

Ausgetauschte oder zusätzlich montierte Teile/
Replaced or added parts:

Stempel/ Unterschrift des Händlers/
Stamp/ Dealer's signature:

5. Inspektion / Inspection

Nach 8000 km oder vier Jahre nach Verkaufsdatum.
After 8000 km (5,000 miles) or four years after the date of sale.

Auftragsnummer/ Datum/
Order number: Date:

Ausgetauschte oder zusätzlich montierte Teile/
Replaced or added parts:

Stempel/ Unterschrift des Händlers/
Stamp/ Dealer's signature:

4. Inspektion / Inspection

Nach 6000 km oder drei Jahre nach Verkaufsdatum.
After 6000 km (3,700 miles) or three years after the date of sale.

Auftragsnummer/ Datum/
Order number: Date:

Ausgetauschte oder zusätzlich montierte Teile/
Replaced or added parts:

Stempel/ Unterschrift des Händlers/
Stamp/ Dealer's signature:

6. Inspektion / Inspection

Nach 10.000 km oder fünf Jahre nach Verkaufsdatum.
After 10.000 km (6,200 miles) or five years after the date of sale.

Auftragsnummer/ Datum/
Order number: Date:

Ausgetauschte oder zusätzlich montierte Teile/
Replaced or added parts:

Stempel/ Unterschrift des Händlers/
Stamp/ Dealer's signature:



SHOPPING



TOURING



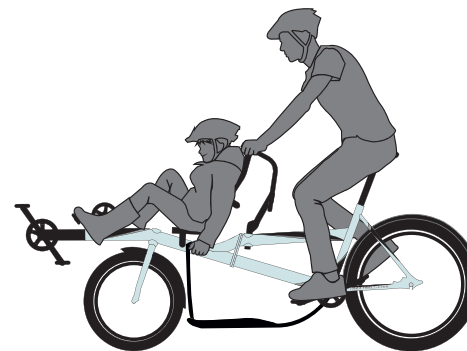
FAMILY



REHA



DAILY USE



FAMILY



DAILY USE



Hase Bikes
Hiberniastraße 2
45731 Waltrop
Germany

Phone +49 (0) 23 09 / 93 77-0

Fax +49 (0) 23 09 / 93 77-201

info@hasebikes.com

www.hasebikes.com